



CS-iTRF-02 垃圾桶满溢监测终端

使用说明书

(CS-iTRF-02-SS)

(REV:A)

西安中星测控有限公司

修订履历

修订日期	版本	修订内容	修订人
2018/6/12	A	首次发布	李红妮

	编制	审核	标准化	批准
签名				
日期				

注：本签署页仅限公司内部使用。

目 次

1 概述.....	1
1.1 产品简介.....	1
1.2 工作原理.....	2
2 技术指标.....	2
2.1 主要技术参数.....	2
2.2 外形尺寸.....	2
3 使用说明.....	2
3.1 安装 SIM 卡.....	3
3.2 终端供电.....	3
3.3 入网说明.....	4
3.4 通信协议.....	4
4 安装说明.....	4
4.1 单桶安装方法.....	4
4.2 双桶安装方法.....	5
5 选型指导.....	6
6 附件.....	6
7 注意事项.....	6
8 声明.....	7

CS-iTRF-02 垃圾桶满溢监测终端

使用说明书

1 概述

1.1 产品简介

垃圾桶满溢监测终端安装于垃圾桶顶部，通过定时检测垃圾桶内杂物距探头表面的距离实现对垃圾桶状态的实时监测和管理。

该终端产品分为单桶垃圾桶满溢监测终端（图1）和双桶垃圾桶满溢监测终端（图2）。它们都分别提供了LoRaWAN、NB-IoT两种通讯方式。终端使用电池供电，具有安装方便、电池寿命长、检测准确率高，工作稳定等特点。

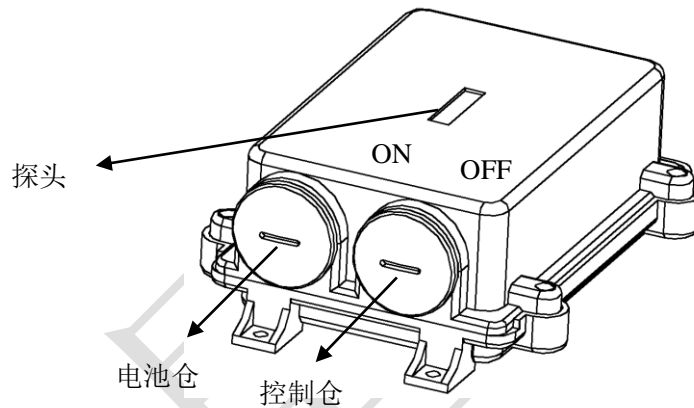


图1 单桶垃圾桶满溢监测终端示意图

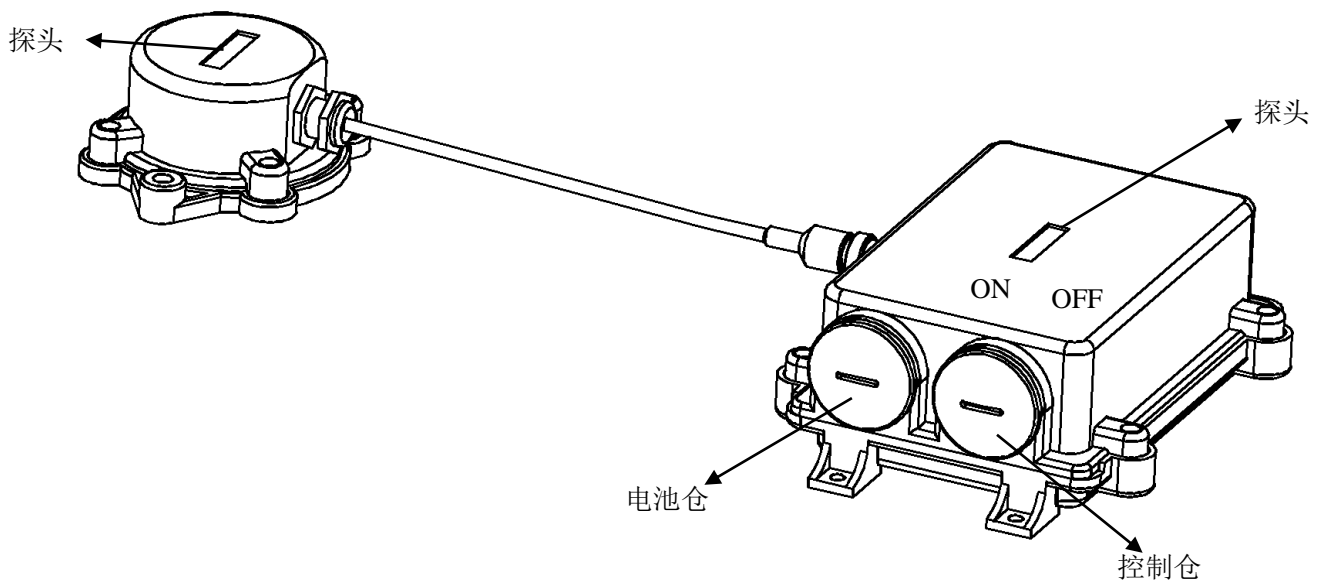


图2 双桶垃圾桶满溢监测终端示意图

1.2 工作原理

垃圾桶满溢监测终端安装在垃圾桶顶部，终端通过红外传感器测量垃圾桶内杂物距离终端的距离进行判断。当该距离小于设定的报警值时触发报警，并通过无线网络将报警信息发送至监控中心。终端支持设置定时上报时间间隔、报警时间间隔和报警深度阈值。当垃圾桶垃圾深度没有达到报警值时，终端以定时时间间隔发送上报报文；当垃圾桶垃圾深度达到报警值时，终端会立即上报告警报文。

2 技术指标

2.1 主要技术参数

垃圾桶满溢监测终端的主要技术指标见表1所示。

表1 主要技术参数

名称	技术参数	备注
工作频段	433MHz/470MHz/868MHz/915MHz/923MHz	LoRaWAN
	B1/B3/B5/B8/B20/B28	NB-IoT
设备类型	Class A	LoRaWAN
天线接口	FPC 天线	
配置串口设置	9600, n, 8, 1	打开产品盖子，可以使用配置串口进行产品配置
工作电压	锂电池供电 ER26500M (3.6V)	
电池寿命	3-5 年	
工作最大电流	<200mA	
休眠电流	<10.0 μ A	
防护等级	IP65	
外壳材质	采用阻燃 ABS	
工作温度	(-25~+85)°C	NB-IOT (消费级 SIM 卡)
	(-40~+85)°C	LORAWAN/ NB-IOT (工业级 SIM 卡)
存储温度	(-40~+85)°C	
测量距离	10cm~80cm	
测量精度	± 3 cm	10cm~60cm
	± 10 cm	60cm~80cm

2.2 外形尺寸

a) 单桶垃圾桶满溢监测终端的外形尺寸见图 3 所示。

b) 双桶垃圾桶满溢监测终端的外形尺寸见图 4 所示。

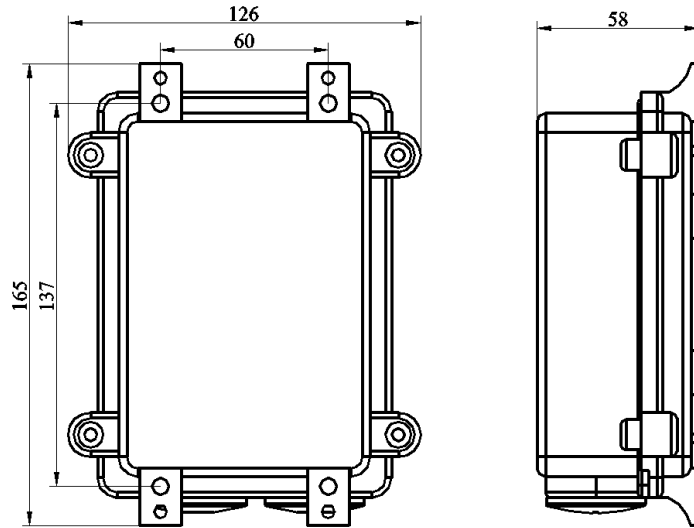


图3 单桶垃圾桶满溢监测终端尺寸图

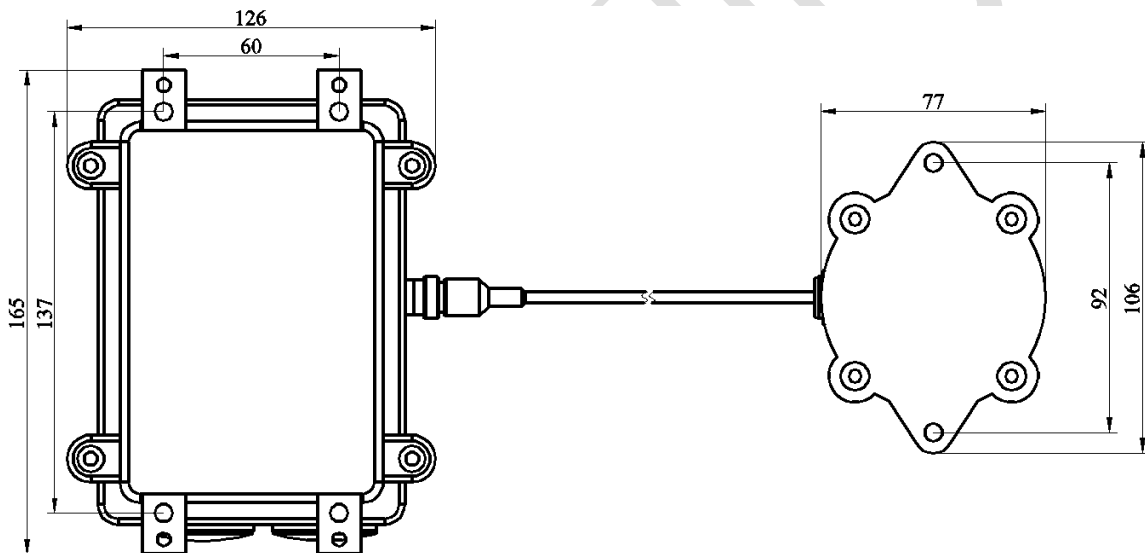


图4 双桶垃圾桶满溢监测终端尺寸图

3 使用说明

3.1 安装 SIM 卡

对于NB-IoT输出的终端，用户可以自行安装SIM卡。安装SIM时，需要打开产品外盖，安装完成之后，拧紧螺丝，确保防水性能。

3.2 终端供电

电池型号：ER26500M。

操作步骤：

- a) 打开控制仓（如图1、图2标识）；
- b) 将拨动开关把柄拨动至ON；
- c) 开关接通后，盖上控制仓的盖子，盖控制仓盖时请确认密封条已装入。如果密封条未装入，会影响终端防水性能。

3.3 入网说明

3.3.1 LORWAN 终端入网说明

LORAWAN 输出方式，支持 OTAA 和 ABP 入网方式。入网参数可以采用出厂默认参数，用户可以将入网参数提供给供应商，在产品出厂时写入参数，用户也可以选择自行配置入网参数。

若用户选择自行配置入网配置，可向供应商索取配置相关说明文档。

终端DEVEUI印于产品外壳，入网时可以直接使用。

3.3.2 NB10T 终端入网说明

终端的IMEI号印于产品外壳，接入某些平台时可以直接使用。产品支持UDP、TCP和COAP通讯协议。产品支持中国电信物联网开放平台（OC平台），如需要可提供编解码插件以进行平台对接。

3.4 通信协议

产品通讯协议相关文档可向供应商索取。

4 安装方法

4.1 单桶安装方法

a) 单桶垃圾桶满溢监测终端在垃圾桶上安装时把传感器的镜头对准垃圾桶内桶的中心位置后，再在垃圾桶内桶轴线正上方相应位置处进行钻孔安装。

b) 在垃圾桶的顶部按图 6 尺寸要求打四个 $\Phi 4.5$ 孔，孔距 $137\text{mm} \times 60\text{mm}$ ，位置为垃圾内桶轴线正上方（如图 5 所示），螺钉为 $M4 \times 10$ 。

c) 安装后保证镜头对准垃圾桶内桶中心，并保证镜头水平。

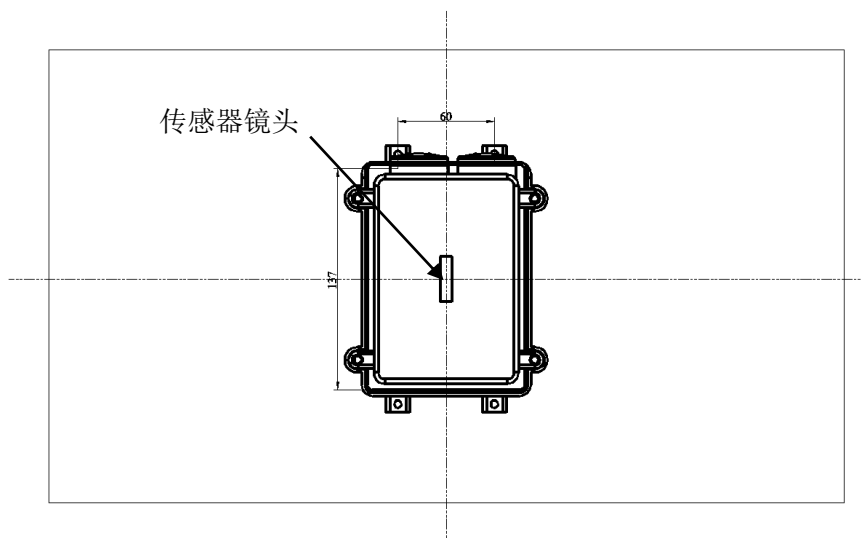


图5 单桶垃圾桶满溢监测终端安装图 a)

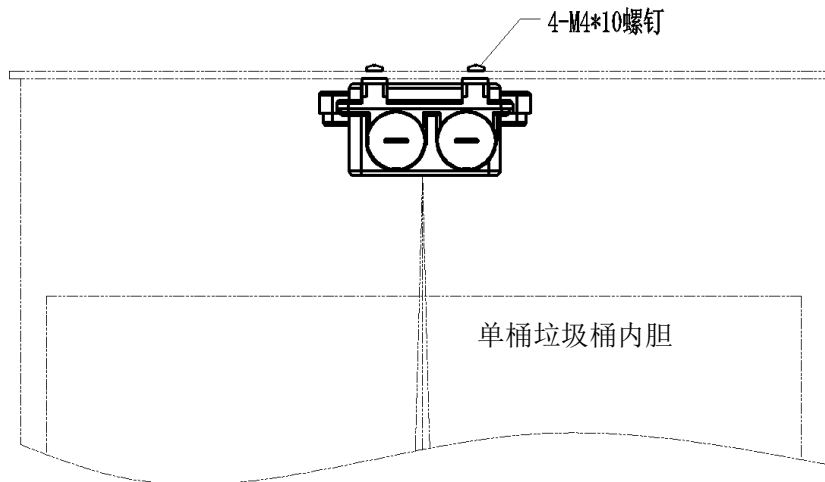


图6 单桶垃圾桶满溢监测终端安装图 b)

4.2 双桶安装方法

- a) 双桶垃圾桶满溢监测终端在垃圾桶上安装时，先把两个传感器镜头对准垃圾桶内桶的中心位置，再在垃圾桶内桶轴线正上方相应位置处进行钻孔。
- b) 在垃圾桶的顶部按图 7 示尺寸要求打6个 $\Phi 4.5$ 孔，控制盒孔距为137mm*60mm，螺钉为M4*10，探头孔距92mm，螺钉为M4*10。
- c) 安装后保证镜头对准垃圾桶内桶中心，并保证镜头水平。

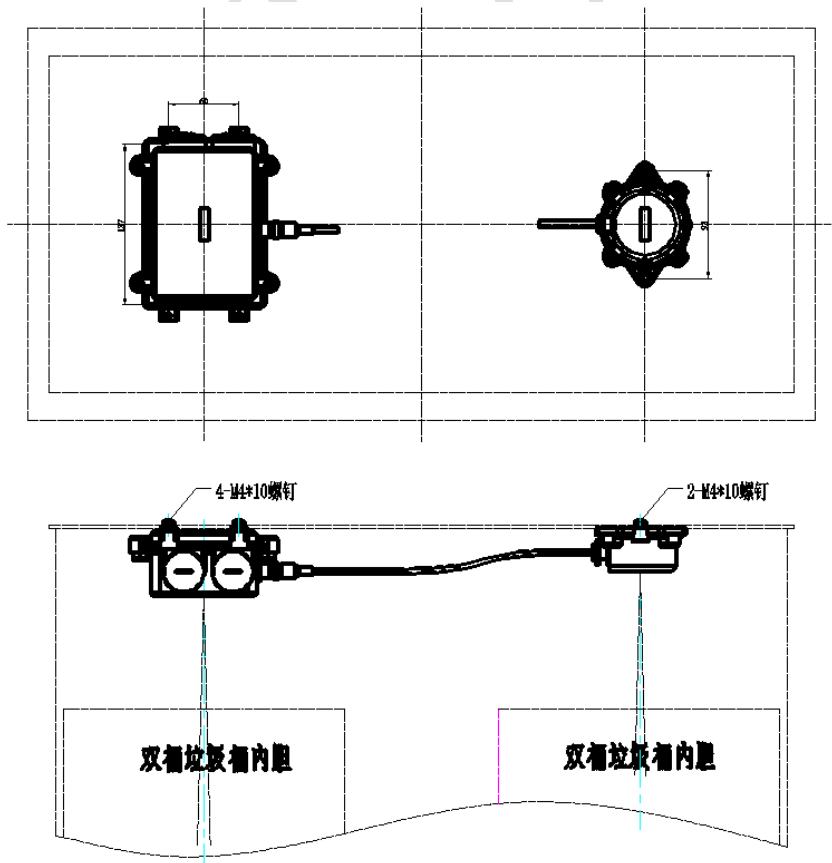


图 7 双桶垃圾桶满溢监测终端安装图

5 选型指导

产品型号				
CS-iTRF-02				
<div style="border-left: 1px dashed black; border-right: 1px dashed black; height: 100%;"></div>	通信方式			
	LW	LoRaWAN		
	NB	NB-IoT		
	<div style="border-left: 1px dashed black; border-right: 1px dashed black; height: 100%;"></div>	频段		
		B1	NB-IOT 通信方式	
		B3	NB-IOT 通信方式	
		B5	NB-IOT 通信方式	
		B8	NB-IOT 通信方式	
		B20	NB-IOT 通信方式	
		G	B1/B3/ B5/ B8/B20 (NB-IOT 通信方式)	
		EU433	433MHz (LORAWAN 通信方式)	
		CN470	470MHz (LORAWAN 通信方式), 非 CLAA	
		EU868	868MHz (LORAWAN 通信方式)	
		US915	915MHz (LORAWAN 通信方式)	
	AS923	923MHz (LORAWAN 通信方式)		
<div style="border-left: 1px dashed black; border-right: 1px dashed black; height: 100%;"></div>	类型			
	S	单桶		
	D	双桶		
	<div style="border-left: 1px dashed black; border-right: 1px dashed black; height: 100%;"></div>			
CS-iTRF-02	NB	B8	S	

举例:

CS-iTRF-02_NB_B8_S表示NBIOT输出方式, B8频段, 单桶。

CS-iTRF-02_LW_868_D表示LORAWAN输出方式, 868MHZ频段, 双桶。

备注: 我司可提供工业级SIM卡和消费级SIM卡, 若产品出厂需配带SIM卡, 采购时请注明SIM卡类型。
工业级SIM卡和消费级SIM卡的工作温度范围参考2.1节的表1。

6 附件

- a) USB 转 UART-TTL 适配器。客户自行配制产品时使用，如果不进行配置，则不需要此配件。
- b) 电池：型号 ER26500M。产品出厂时附带电池，若需要额外电池，采购时请注明。

客户可按下表所示的附件选型表内容进行附件选用。

附件型号	描述	备注
PL2303TA	USB 转 UART-TTL 转换线，客户自行配制产品时使用，如果不进行配置，则不需要使用此配件。	
ER26500M	出厂前产品已带电池，如需额外电池，采购时请注明。	

7 注意事项

7.1 终端联网不成功

- c) 检查节点模块是否在服务器中注册。
- d) 检查电池是否有电或者电量过低。
- e) 其它问题请联系供应商。

7.2 清洁、维护与保养

清洁人员应该定期（清理垃圾时）清洁探头表面，防止灰尘及其他污渍粘在镜头表面而导致误报警。

7.3 检测不准问题

- a) 检查电池电压是否低于 3.3V
- b) 检测探头表面是否脏污
- c) 超出测量范围（小于 10cm 或大于 80cm）

8 声明

本公司保留对此说明书的规格、内容进行修改的权利，若有修改，恕不另行通知。由于产品的更新，此文档的某些细节可能与产品不符，请以实物为准，此文档的解释权归本公司所有。