

CS-iTTO-05 厕位状态监测终端

使用说明书

(CS-iTTO-05-SS)

(REV:A)

西安中星测控有限公司

目 次

修订履历.....	I
目次.....	II
1 概述.....	1
1.1 产品简介.....	1
1.2 工作原理.....	1
2 技术指标.....	1
2.1 主要技术参数.....	1
2.2 外形尺寸.....	2
3 使用说明.....	2
3.1 安装 SIM 卡.....	3
3.2 终端上电.....	3
3.3 入网说明.....	3
3.4 通信协议.....	4
4 终端安装.....	4
5 选型指导.....	5
6 附件.....	6
7 注意事项.....	6
7.1 终端联网不成功.....	6
7.2 维护与保养.....	6
8 常见问题.....	6
9 声明.....	7

CS-iTT0-05 厕位状态监测终端使用说明书

1 概述

1.1 产品简介

厕位状态监测终端安装在厕所门上，实时采集厕位占用状态，并将采集到的状态信息通过无线网络发送至监控中心，监控中心的上位机软件对数据进行解析处理。

该终端有ZigBee、LoRaWAN、NB-IOT三种无线通讯方式供选择。终端使用电池供电，具有安装方便、电池寿命长、检测准确率高，工作稳定等特点。终端产品示意图见图1所示：



图1 厕位状态监测终端示意图

1.2 工作原理

厕位状态监测终端包含两部分：锁和终端。锁内含有磁性元件，而终端内含有磁感应传感器，所以，厕位状态监测终端可以实时感知厕所门的开/关状态，从而监测厕位占用状态。厕位占用状态信息通过无线网络发送至监控中心，上位机软件对数据进行解析处理。

2 技术指标

2.1 主要技术参数

厕位状态监测终端的主要技术指标见表1所示。

表1 主要技术参数

名称	技术参数	备注
工作频段	433MHz/470MHz/868MHz/915MHz/923MHz	LoRaWAN
	B1/B3/B5/B8/B20	NB-IoT
	2.4GHZ	ZigBee
设备类型	Class A	LoRaWAN
天线接口	FPC 天线	LoRaWAN/ NB-IoT
	板载天线	ZigBee
配置串口设置	9600, n, 8, 1	打开产品盖子, 可以使用配置串口进行产品配置
工作电压	锂电池供电 ER26500M (3.6V)	6.5Ah
电池寿命	≤1 年	仅供参考: 在信号质量良好条件下, 每天发送 40 次数据
工作最大电流	<200mA	
休眠电流	<20.0 μA	
防护等级	IP65	
外壳材质	采用阻燃 ABS	
工作温度	(-25~+85) °C	NB-IOT (消费级 SIM 卡)
	(-40~+85) °C	ZigBee/LORAWAN/ NB-IOT (工业级 SIM 卡)
存储温度	(-40~+85) °C	

2.2 外形尺寸

厕位状态监测终端的外形尺寸见图 2 所示。

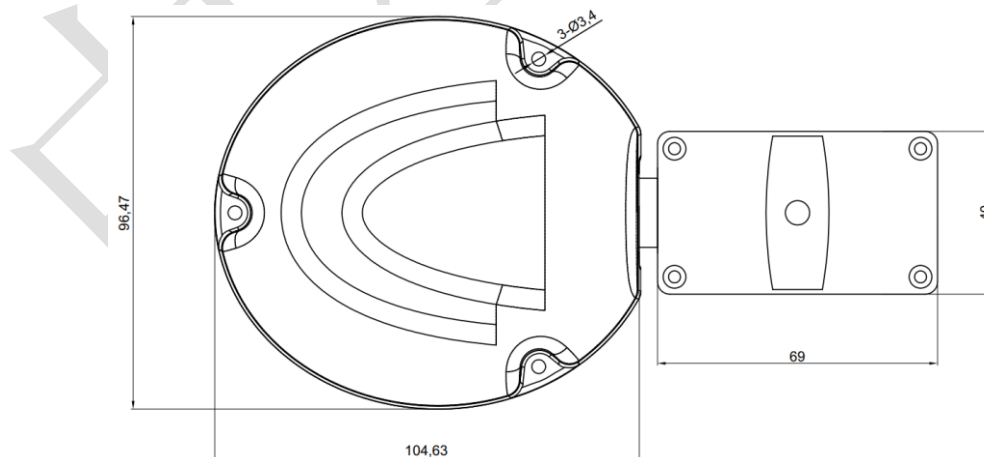


图2 厕位状态监测终端尺寸图 (单位: mm)

3 使用说明

3.1 安装 SIM 卡

对于NB-IOT传输方式的终端，用户可以自行安装SIM卡。

注意：安装SIM时，需要打开产品外盖，安装完成之后，拧紧螺丝，确保防水性能。

3.2 终端上电

电池型号：ER26500M。

操作步骤：

a) 用曲别针在按键孔位置按下开关，即可给产品上电；

b) 使用安装附件中的硅胶塞塞住按键孔；

注意：请确保硅胶塞紧密塞入按键孔中，以免影响防水、防尘性能。

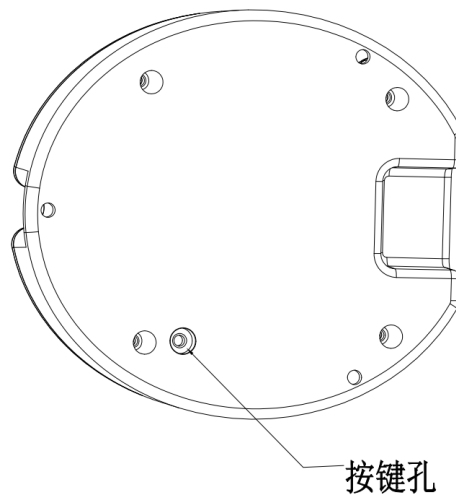


图3 电源开关按键位置（单位：mm）

3.3 入网说明

3.3.1 LORWAN 终端入网说明

LORAWAN 输出方式，支持 OTAA 和 ABP 入网方式。入网参数可以采用出厂默认参数，用户可以将入网参数提供给供应商，在产品出厂时写入参数，用户也可以选择自行配置入网参数。

若用户选择自行配置入网配置，可向供应商索取配置相关说明文档。

终端DEVEUI印于产品外壳，入网时可以直接使用。

3.3.2 NB10T 终端入网说明

终端的IMEI号印于产品外壳，接入某些平台时可以直接使用。产品支持UDP和COAP通讯协议。产品兼容中国电信物联网开放平台，如需要可提供编解码插件以进行平台对接。

3.3.3 ZigBee 终端入网说明

ZigBee模组通信采用的是自组网的方式，终端节点通过协调器直接接入网，用户只需要将IP端口号提供给供应商，在产品出厂时进行写入。

3.4 通信协议

产品通讯协议相关文档可向供应商索取。

4 终端安装

厕位监测终端的安装包含两部分：门锁的安装和终端的安装。

门锁的安装说明

- 1.) 门锁安装适用于门的厚度为：**1.2 - 1.8cm**，超出此厚度范围的门，请提前与供应商联系；
- 2.) 对于拆除客户门锁后，现有门锁遮蔽不住原有门锁安装孔的情况，可以选择安装附件中选配装饰片。装饰片大小为**150*150mm**，厚度**1mm**，颜色为亚白色。如有特殊需求，请提前与供应商联系。

安装方法

如图 4 所示，先将锁具安装到门扇的合适位置，使用自带的 3 颗自攻螺钉。再将终端和锁具中心对齐安装到门框上，使用 3 颗 ST2.9 自攻螺丝，终端安装时和锁具中间间隔为 5-10mm。

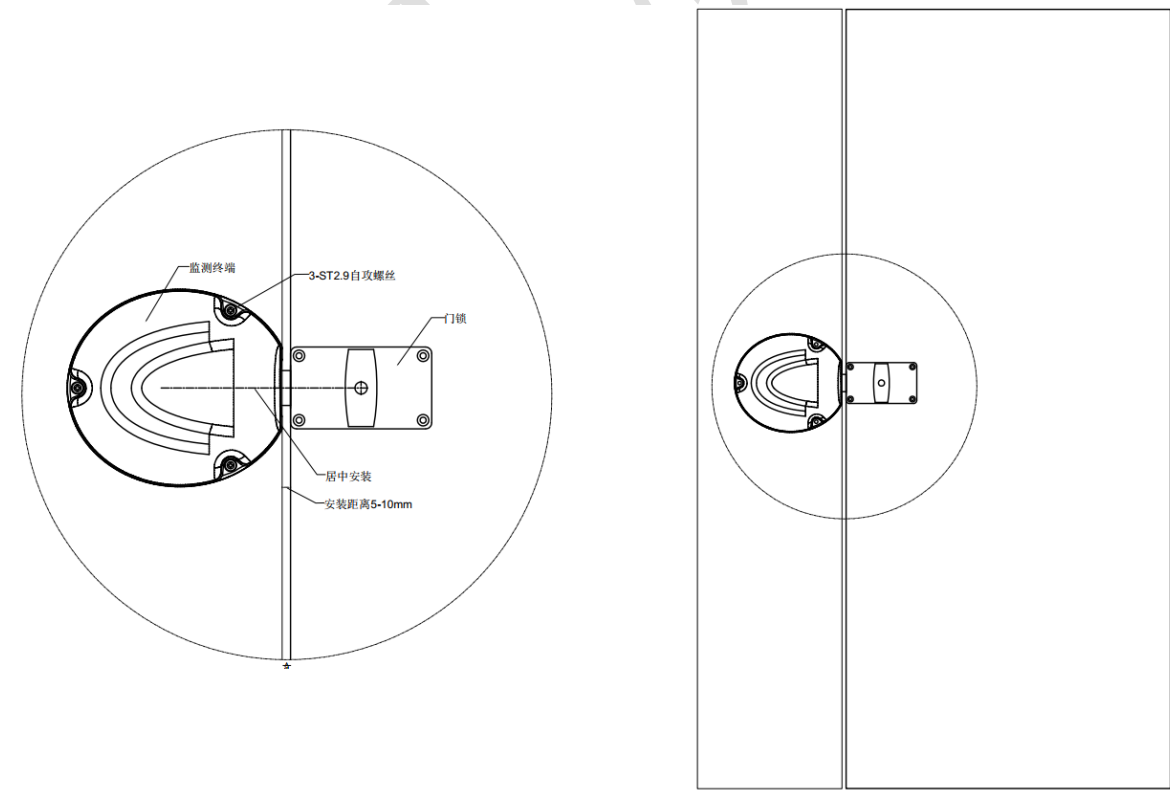


图4 厕位状态监测终端安装示意图

5 选型指导

产品型号					
CS-iTT0-05					
↓	指示标签				
	L	指示厕位有人/无人	注：锁上是否带有有人/无人指示。		
	↓	↓	通信方式		
			Z	ZigBee	
			NB	NB-IOT	
			LW	LoRaWAN	
		↓	频段		
			2.4G	ZigBee 通信方式	
			B1	NB-IOT 通信方式	
			B3	NB-IOT 通信方式	
			B5	NB-IOT 通信方式	
			B8	NB-IOT 通信方式	
	B20	NB-IOT 通信方式			
	BG	B1/B3/ B5/ B8/B20 (NB-IOT 通信方式)			
	EU433	433MHz (LORAWAN 通信方式)			
CN470	470MHz (LORAWAN 通信方式), 非 CLAA				
EU868	868MHz (LORAWAN 通信方式)				
US915	915MHz (LORAWAN 通信方式)				
AS923	923MHz (LORAWAN 通信方式)				
CS-iTT0-05	L	NB	B8		

表 2 终端选型表

举例：

CS-iTT0-05_L_NB_B8表示带指示标签，NB-IOT输出方式，B8频段。

CS-iTT0-05_NB_B8表示不带指示标签，NB-IOT输出方式，B8频段。

CS-iTT0-05_L_LW_868表示带指示标签，LORAWAN输出方式，868MHZ频段。

备注：我司可提供工业级SIM卡和消费级SIM卡，若产品出厂需配带SIM卡，采购时请注明SIM卡类型。

工业级SIM卡和消费级SIM卡的工作温度范围参考2.1节的表1。

6 附件

表 3 附件选型表

附件型号	描述
PL2303	USB 转 UART-TTL 适配器。客户自行配制产品时使用，如果不进行配置，则不需要此配件
电池 ER26500M	产品出厂时附带电池，若需要额外电池，采购时请注明
硅胶塞	产品出厂时附带硅胶塞，用于电源按键孔
装饰片	规格：150*150mm，厚度 1mm，用来遮蔽门锁拆除后的孔。如需要，采购时请注明

7 注意事项

7.1 终端联网不成功

- 检查节点模块是否在服务器中注册。
- 检查电池是否有电或者电量过低。
- 其它问题请联系供应商。

7.2 维护与保养

工作人员应该定期检查终端固定是否牢靠，防止因安装不当而导致终端无法准确采集厕位状态信息。

8 常见问题

下表列出了终端可能出现的问题以及解决办法，如果您的问题没有被列出或者解决方案不能处理您的问题，请联系我们。

表 4 常见问题列表

故障现象	可能的原因	解决方法
终端联网不成功，数据发送失败	节点模块未在服务器中注册	检查节点模块是否在服务器中注册（COAP）
	电源开关是否按下	按下电源按键
	电池电量低	更换电池
	SIM 卡欠费、SIM 卡损坏或 SIM 卡没有装好	联系 SIM 卡运营商确认 SIM 卡状态
	数据业务未开通	联系 SIM 卡运营商开通数据业务
	NBIOT 信号弱	测试现场 NBIOT 信号
产品不能触发报警	锁舌磁铁失效	更换锁舌磁铁

	内部传感器损坏	联系厂家返修或更换
	锁舌深入传感器过浅	更改传感器或锁安装位置
超过 2 天未收到任何消息	电池没电	更换电池
	产品损坏	更换产品

9 声明

本公司保留对此说明书的规格、内容进行修改的权利，若有修改，恕不另行通知。由于产品的更新，此文档的某些细节可能与产品不符，请以实物为准，此文档的解释权归本公司所有。