

CS-PT624 电子式压力开关

产品特点

- 外壳及压力接口均为不锈钢材料；
- 外形小巧、美观，安装方便；
- 耐用性好，可靠性高，使用寿命长；
- 采用全金属外壳，无活动部件，免维护；
- 防护等级 IP65，少量水汽对产品无影响；
- 开关量可在零点到满度之间任意设定。



产品概述

CS-PT624 电子式压力开关是将压力信号转换为电信号的一种产品。该电子式压力开关有一个设定电位器，用于调整切换压力点。具体工作状态为：随着压力上升，达到预先设定的压力切换点（上限报警压力）时，输出一路开关量信号，同时，LED 指示灯点亮，这种输出状态被维持直到压力下降至低于返回点（返回点= 上限报警压力-回差压力）时，开关信号不再输出，同时，LED 指示灯熄灭。

应用场景

CS-PT624 电子式压力开关适用于采集气压、液压或润滑系统中压力的变化状态，是将压力信号转换为电信号的一种产品。该压力产品体积小、易安装，压力接口可以定制。

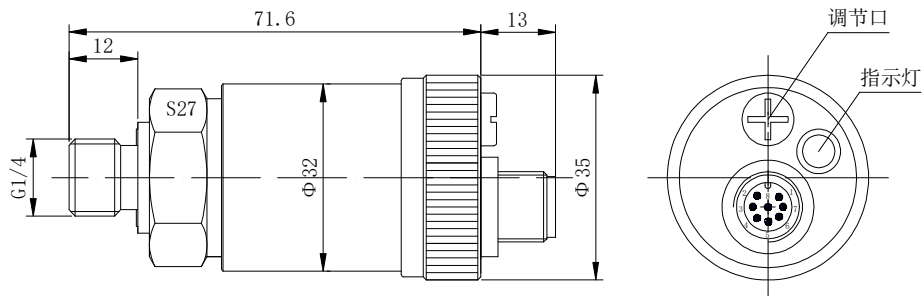
性能参数

温度：25℃；供电 12VDC（或 24VDC，根据选型要求）；相对湿度：45%~75%；环境大气压：86KPa~106KPa；

压力范围	0~100Kpa...50MPa
供电电压(U+)	10VDC~30VDC
过电压	32VDC
反向电压	-30VDC
输出信号	开关量信号
输出负载	0.5A 120VAC 或 1A 24VDC
常温精度	默认±0.5%，±0.25%或者±1.0%可选
工作温度	-20℃~60℃（测量介质必须为气体或液体，不能冻结）
存储温度	-20℃~60℃

长期稳定性	±0.5%FS/年
响应时间	(10%~90%)≤10ms
过载压力	≥150%F.S
破坏压力	≥250%F.S
压力接口	默认 G1/4
电气接口	M12 航空插头 (8 芯)
接液密封圈	默认 NBR , 可选其它材质
壳体材质	默认不锈钢 304, 可选其它材质
绝缘电阻	≥100MΩ @100VDC
振动	10g, 5~2000Hz
冲击	20g, 11ms 半正弦
防护等级	IP65

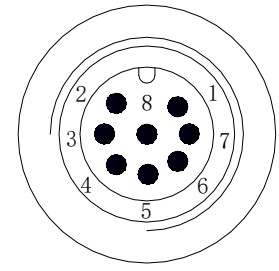
外形尺寸



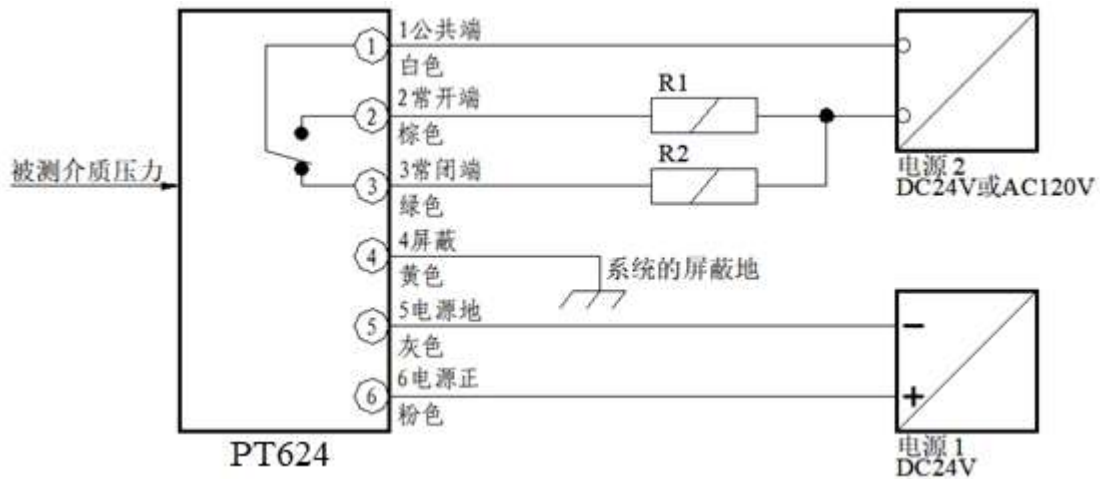
接线定义

M12 连接器(8 芯)

引	定义	插头线色
1	公共端(COM)	白
2	常开端(NO)	棕
3	常闭端(NC)	绿
4	屏蔽(Shield)	黄
5	电源地(GND)	灰
6	电源正(U+)	粉
7		蓝
8		红

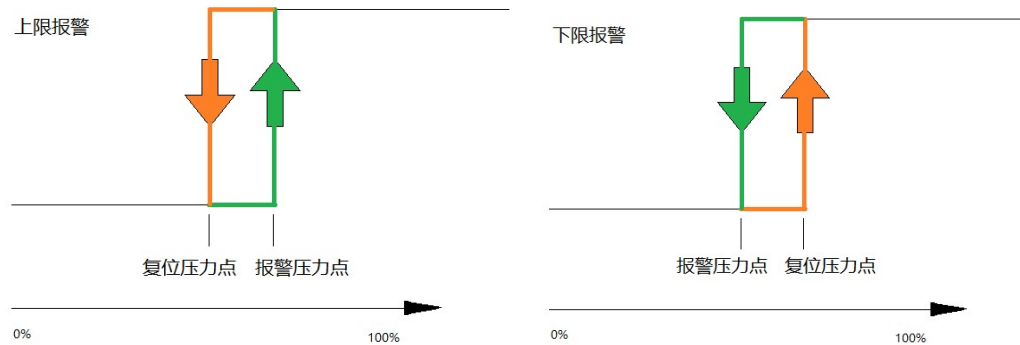


连接示意



上图中，电源 1 和电源 2 可以是同一个电源，也可以是两个不同的电源。电源 1 是压力开关的供电电源，必须和选型中的供电一致。电源 2 是负载（R1 与 R2）的供电电源，使用直流电源不应超过 DC24V（例如 12V 或 24V），或者使用交流电源不应超过 AC120V（例如 12V 或 110V）。负载的接线方式可以选择 R1，也可以选择 R2，如果负载对电源的正负方向有要求，请按照对应要求接线。

开关模式



回差：报警压力点与复位压力点之间的差值。

满足报警条件时，报警灯亮，常开端与公共端闭合导通，常闭端与公共端断开；
满足复位条件时，报警灯灭，常开端与公共端断开，常闭端与公共端闭合导通。

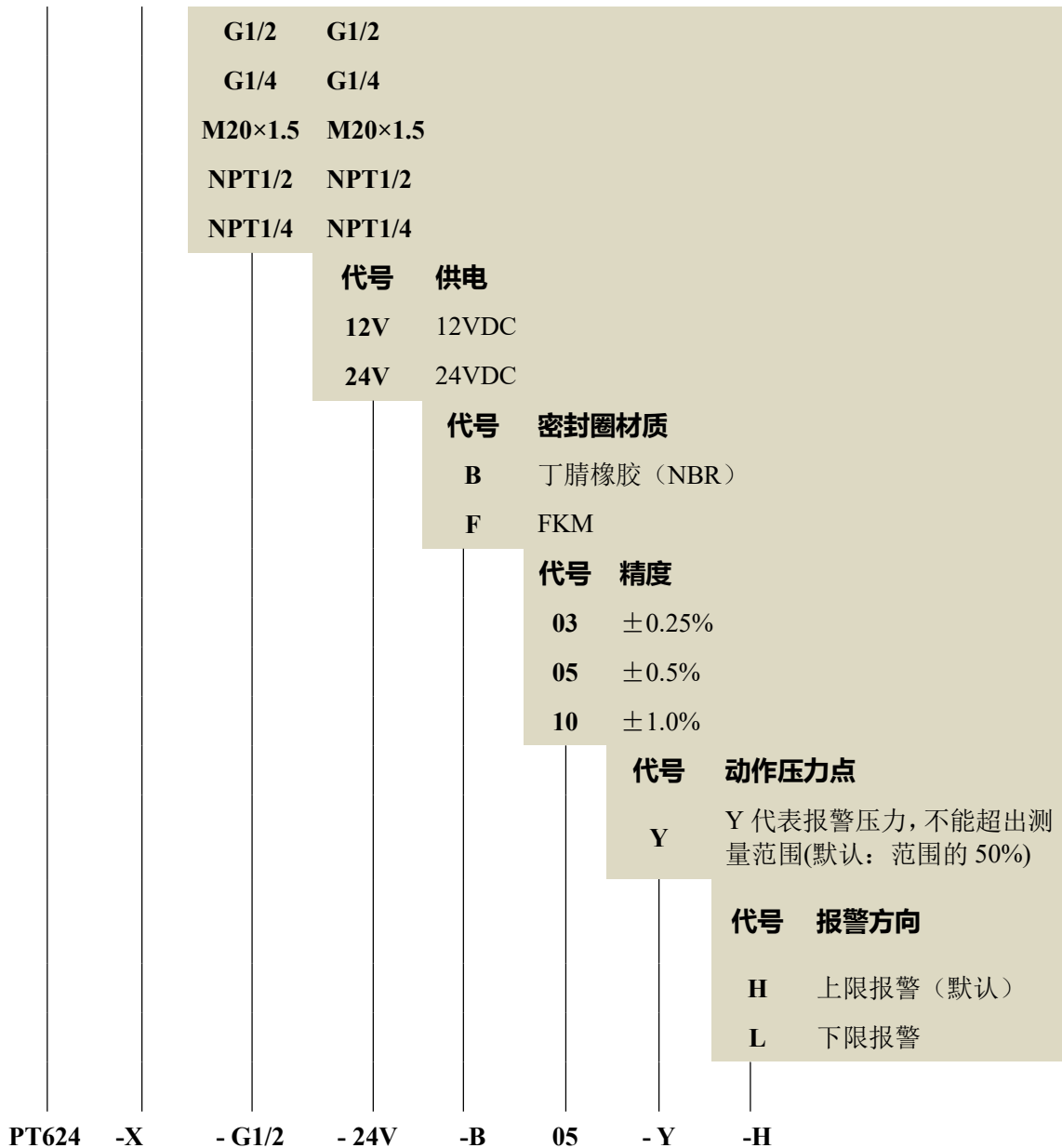
选型提示

PT624 型电子压力开关

代号 测量范围

X X 代表实际测量压力范围

代号 压力接口



注意事项

- 压力开关必须使用在对密封材质和壳体材质无腐蚀的介质中。
- 压力开关的导压孔被堵时, 严禁用锐器疏通导压孔, 应将压力开关卸下将导压孔部分浸入能溶解堵塞物的液体中, 待堵塞物溶解后将其摔出。
- 严禁自行打开压力开关进行校准或维修。
- 如不确定压力开关是否适用于所用的测量介质, 请联系厂家。
- 压力开关的安装位置应选在不易被碰撞和踩踏的地方。
- 超出压力开关过载压力使用, 可能造成永久性损坏。
- 可能有雷电出现的场合, 客户应考虑防雷电措施。

声明

本公司保留对此说明书的规格、内容进行修改的权利。如有修改，恕不另行通知。由于产品的更新，此文档的个别细节可能与产品不符，请以实物为准。此文档的解释权归本公司所有。
