

CS-PT831 型压力变送器

产品特点

- 溅射薄膜芯体
- 过载、爆破压力大
- 全焊接结构、无 O 型圈、无泄漏风险
- 测量范围：0~25...800bar 表压
- 精度：0.5 %BFSL
- 输出：DC 0.5~4.5V、4-20mA
- 正反向过电压
- 电气连接：DIN 43650 C (小赫斯曼)、M12
- 测量准确、性价比高
- 适合大批量生产

应用

- 通用型压力测量
- 机械制造
- 测量和控制技术
- 液压和气动技术
- 工程机械

概述

适用于通用工业应用的 CS-PT831 型压力变送器结构紧凑，而且质量可靠，性价比高。

CS-PT831 型压力变送器通过 UL 国际认证(量程范围：0~50bar.....400bar)，能够在全球各地使用。我们可在短时间内向您提供满足具体操作应用要求的不同压力单元和过程连接的产品。

性能参数

测试条件，温度：25℃；供电：5VDC；相对湿度：45%~75%；环境大气压：86KPa~106KPa；

测试条件：温度：25℃；供电：12VDC；相对湿度：45%~75%；环境大气压：86KPa~106KPa；

压力范围	0~25...800bar 表压	
输出信号	0.5~4.5VDC	4~20mA
供电电压(U+)	5VDC	10~30VDC
常温精度	±0.5%FS (包括非线性、迟滞、重复性和误差)	
长期稳定性	±0.25%FS/年	

地址：西安市高新区上林苑四路 1309 号 A 座 6 层

邮编：710119

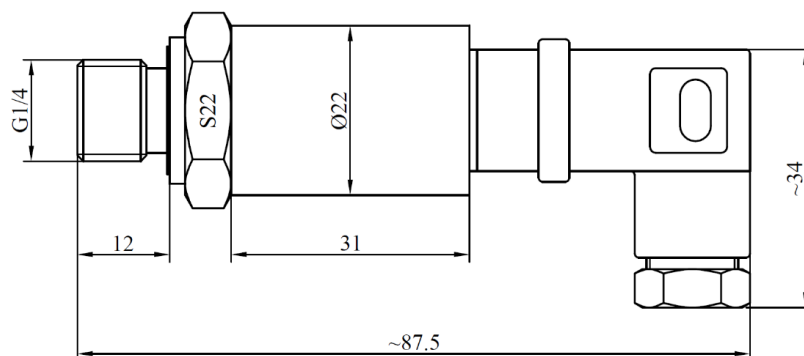
网址：www.websensor.com

传真：029-88237768

电话：88235620 88235720

响应时间	(10%~90%)≤10ms	
介质温度	-40~125℃	
环境温度	-20~85℃	
存储温度	-40℃~120℃	
无负载 最大工作电流	≤4 mA	
负载电阻	≥10KΩ	≤(U-10)/0.023 Ω(最大不超过600Ω)
过电压	30VDC	32VDC
反向电压	-30VDC	-32VDC
绝缘电阻	≥100MΩ@50VDC	
过载压力	2X	
破坏压力	10X (最大 2000bar)	
压力接口	G1/4	
电气接口	DIN 43650 C (小赫斯曼)、M12	
壳体材质	316L 不锈钢	
振动	10g, 5~2000Hz	
冲击	20g, 11ms 半正弦	
防护等级	IP65 (DIN 43650 C)、IP67 (M12)	

外形结构



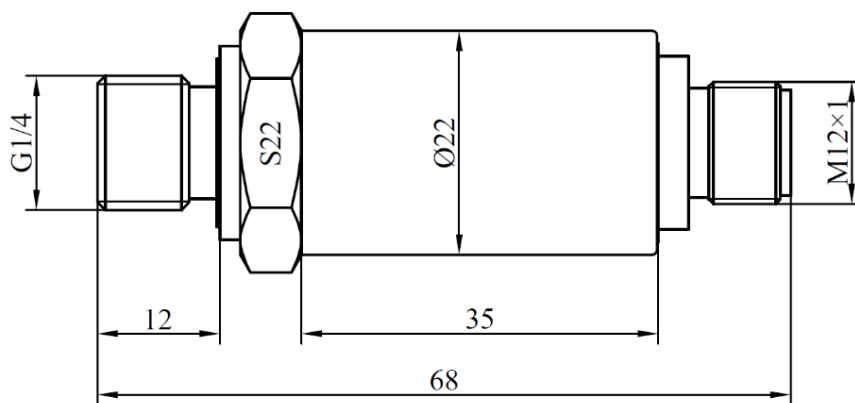
地址：西安市高新区上林苑四路 1309 号 A 座 6 层

邮编：710119

网址：www.websensor.com

传真：029-88237768

电话：88235620 88235720



接线定义(DIN 43650C)

管脚	定义
1	电源 (U+)
2	电源地 (GND)
3	输出 (Vo)
⊕	屏蔽 (PE)

DIN 43650C

管脚	定义
1	电源 (U+)
2	输出 (Io)
3	
4	屏蔽 (PE)

M12

注意事项

- 变送器必须使用在对密封材质和壳体材质无腐蚀的介质中。
- 变送器的导压孔被堵时，严禁用锐器疏通导压孔，应将变送器卸下将导压孔部分浸入能溶解堵塞物的液体中，待堵塞物溶解后将其摔出。
- 严禁自行打开变送器进行校准或维修。
- 如不确定变送器是否适用于所用的测量介质，请联系厂家。
- 变送器的安装位置应选在不易被碰撞和踩踏的地方。

f. 超出变送器过载压力使用，可能造成永久性损坏。

g. 可能有雷电出现的场合，客户应考虑防雷电措施。

声明

本公司保留对此说明书的规格、内容进行修改的权利。如有修改，恕不另行通知。由于产品的更新，此文档的个别细节可能与产品不符，请以实物为准。此文档的解释权归本公司所有。
