

CS-TT05 型温度变送器

产品特点

- 探头长度可订制
- 测量范围：-100~60℃
- 精度：±2℃
- 输出：三线制 4~20mA
- 电气连接：直接出线
- 过程连接：1"管道外抱箍
- 测量准确、性价比高
- 适合大批量生产

应用场景

- 通用型温度测量
- 测量和控制技术
- 恒温供水

产品概述

适用于通用温度测量的 CS-TT05 型温度变送器采用常规温度探头结构，而且质量可靠，性价比高。

CS-TT05 型温度变送器广泛应用于各种温度测量应用领域。我们可在短时间内向您提供满足具体操作应用要求的不同温度范围和探头尺寸的产品。

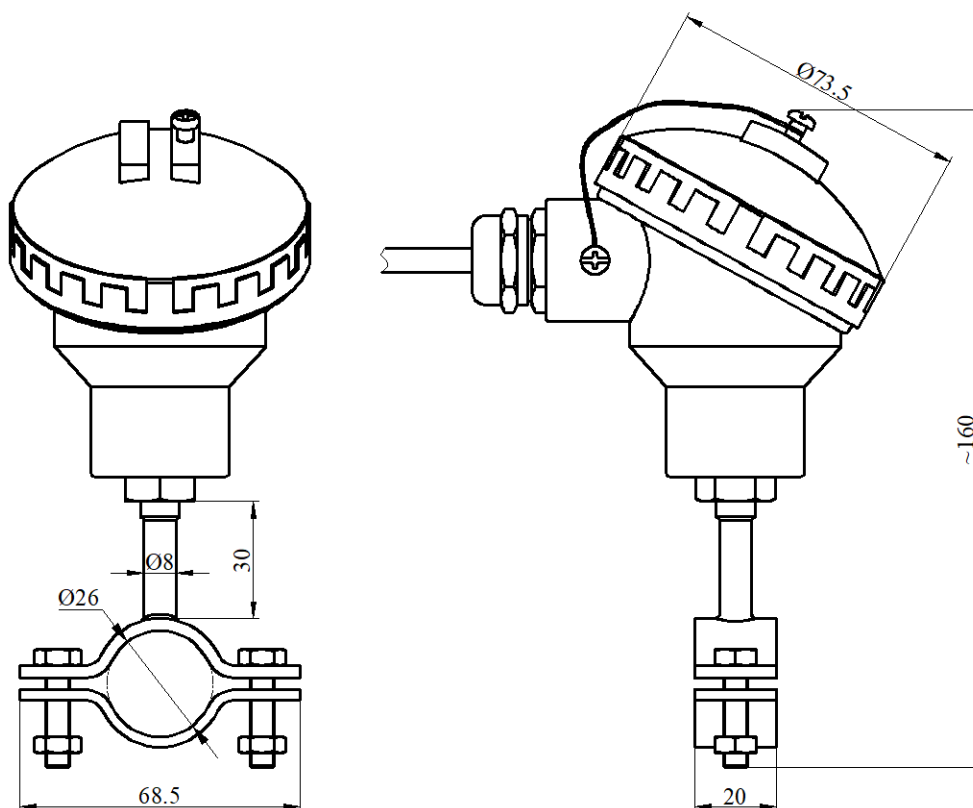
性能参数

温度：25℃；供电 12VDC；相对湿度：45%~75%；环境大气压：86KPa~106KPa；

| | |
|-----------------------|--------------------------------|
| 温度范围 | -100~60℃ |
| 输出信号 | 三线制 4~20mA |
| 供电电压(U ₊) | 8~30VDC |
| 输出负载 | $\leq (U_+ - 8) / 0.023\Omega$ |
| 过电压 | 30VDC |
| 反向保护 | -30VDC |
| 常温精度 | ±2℃ |
| 介质温度 | -100~60℃ |
| 环境温度 | -20~60℃ |

| | |
|-------|--------------------------|
| 存储温度 | -20℃~60℃ |
| 长期稳定性 | ±0.5%FS/年 |
| 响应时间 | (10%~90%)≤10ms |
| 温度接口 | 1"管道外抱箍 |
| 电气接口 | 接线端子出线 |
| 绝缘电阻 | ≥100MΩ @100VDC |
| 绝缘强度 | 100VDC@60S (无火花、电弧, 无损坏) |
| 振动 | 10g, 5~2000Hz |
| 冲击 | 20g, 11ms 半正弦 |
| 防护等级 | ≥IP67 |
| 探头材质 | 不锈钢 304 |
| 壳体材质 | 铸铝 |

外形结构



接线定义

| | | | |
|---|----|-----------|------|
|  | 引脚 | 定义 | 线缆颜色 |
| | 1 | 电源 (U+) | 红 |
| | 2 | 电流输出 (Io) | 蓝 |
| | 3 | 公共地 (GND) | 黄 |

注意事项

- 严禁自行打开变送器进行校准或维修。
- 如不确定变送器是否适用于所用的测量环境，请联系厂家。
- 变送器的安装位置应选在不易被碰撞和踩踏的地方。
- 超出变送器允许温度使用，可能造成永久性损坏。
- 可能有雷电出现的场合，客户应考虑防雷电措施。

声明

本公司保留对此说明书的规格、内容进行修改的权利。如有修改，恕不另行通知。由于产品的更新，此文档的个别细节可能与产品不符，请以实物为准。此文档的解释权归本公司所有。
