

CS-iTWM-08 井盖异动监测终端

使用说明书

(CS-iTWM-08-SS)

(REV:A)

西安中星测控有限公司

目 次

1 概述.....	1
1.1 产品简介.....	1
1.2 工作原理.....	1
2 技术指标.....	2
2.1 主要技术参数.....	2
2.2 外形尺寸.....	2
3 安装说明.....	3
3.1 SIM 卡和电池的安装.....	3
3.2 安装前的无线信号质量测试.....	3
3.2.1 NB-IOT 终端的无线信号质量测试.....	3
3.3 系统安装.....	4
3.3.1 电力双层井盖监测终端的安装.....	4
3.3.2 供水给水非金属复合材料井盖监测终端的安装.....	5
3.3.3 雨水球墨铸铁材料井盖监测终端的安装.....	6
4 入网说明.....	7
4.1 NBIOT 终端入网说明.....	7
4.2 通信协议.....	8
4.3 故障重发机制.....	8
5 终端激活与背景角度的采集.....	8
6 终端休眠.....	8
7 附件.....	9
8 注意事项.....	9
9 常见问题解答.....	10
10 声明.....	10

CS-iTWM-08 井盖异动监测终端

使用说明书

1 概述

1.1 产品简介

井盖异动监测终端安装于井盖背面，井盖以当前放置状态为正常状态（倾斜小于 90° ），当井盖发生倾斜并达到触发报警条件时（例如：倾斜角大于 10° （倾角可设定）），将触发井盖终端报警并将报警信号通过无线传输方式发送至监控中心，监控中心对数据进行解析并判断警情。

该终端产品为NB-IoT无线通讯方式。终端外形见图1，其使用电池供电，具有安装方便、电池寿命长、检测准确率高，工作稳定等特点。

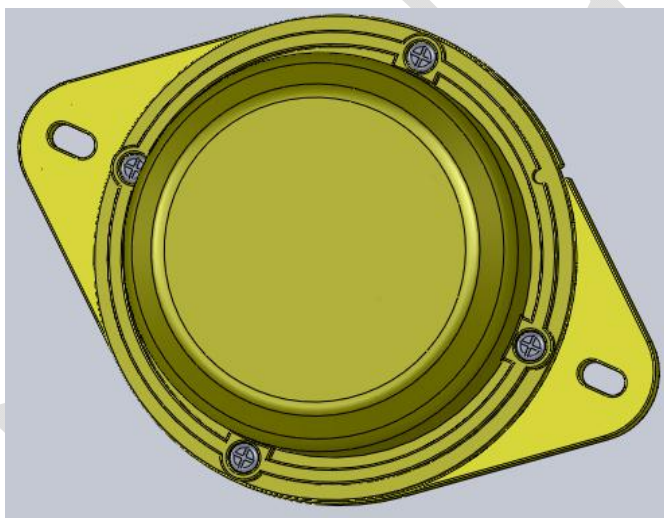


图 1 井盖异动监测终端示意图

1.2 工作原理

井盖异动监测终端安装在井盖背面，终端通过加速度传感器测量井盖当前的倾斜角度。当该倾角值大于设定的报警值时触发报警（当倾角大于 90° 时，无条件报警），并通过无线网络将报警信息发送至监控中心。

终端支持设置定时上报时间间隔和报警角度阈值。非报警状态下，终端以定时上报时间间隔发送上报报文。在报警状态下，终端以立即发送上报报文，当角度恢复正常时，终端也会立即发送报文到平台。报文中的设备状态位用来指示当前的报警状态。设备状态位还可以指示当前的电量状态以及其他状态。

井盖异动的检测条件是： $|\text{井盖当前角度值} - \text{井盖背景角度值}| > \text{报警角度阈值}$ 。该条件满足时，发送报警信息。当倾角大于 90° 时，无条件报警。

2 技术指标

2.1 主要技术参数

井盖异动监测终端的主要技术指标见表1所示。

表 1 主要技术参数

名称	技术参数	备注
工作频段	B1/B3/B5/B8/B20	NB-IoT
天线接口	FPC 天线	
工作电压	锂电池供电: ER34615 (3.6V)	ER34615 内置电池/不可充电
电池寿命	≥ 3 年	参见第 8 小节电池电量说明
工作最大电流	<350mA	NB-IoT
休眠电流	<25.0 μ A	电池供电
防护等级	IP68	
外壳材质	PC+ABS 防老化、防腐蚀, 防撞击材料	
工作温度	(-25~+85) °C	采用消费级 SIM 卡
	(-40~+85) °C	采用工业级 SIM 卡
存储温度	(-40~+85) °C	
温度测量范围	(-40~+85) °C	
倾角测量范围	0° ~ 180°	
倾角测量精度	±3°	
报警延时	2s~1min	对井盖的振动干扰或当前网络信号差, 会引起报警延时

2.2 外形尺寸

井盖异动监测终端的外形及尺寸标注见图 2 所示。

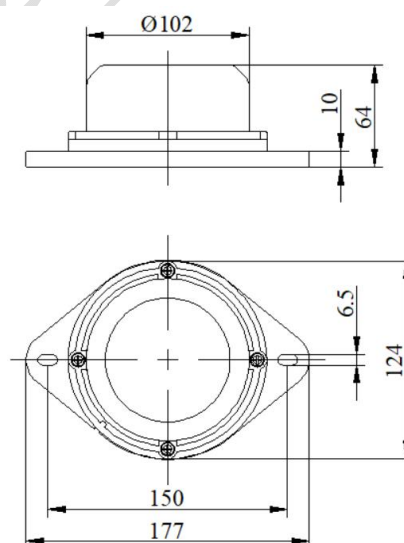


图 2 井盖异动监测终端尺寸图

3 安装说明

3.1 SIM卡和电池的安裝

建议用户将SIM卡寄予我司出厂前安装好，以免导致静电损坏电路板或者防水性能下降。

SIM卡与电池的安裝详细内容请参考《CS-iTWM-08 井盖异动智能监测终端使用说明书-补充说明》。

3.2 安装前的无线信号质量测试

若井盖异动智能监测终端安装所在位置的信号覆盖等级不良或信号质量较差，则数据上报的入网时间及功耗会大大增加，导致终端电池使用寿命缩短，并且数据丢包会增多。

用户在安装前应当对安装井盖异动智能监测终端的场合进行无线信号质量测量，并且稳定、连续的测试时长不少于5分钟。

3.2.1 NB-IOT 终端的无线信号质量测试

当用户选购井盖异动智能监测终端的网络制式为NB-IOT时，可以单独购买第7小节“NB-IOT信号测试仪”附件，对信号质量进行测量；用户也可在市场上购买质量可靠的NB-IOT信号测试仪。

表2为无线信号质量等级的判断规则。

表 2 NB-IOT 信号覆盖等级判断规则

RSRP (dBm)	SNR	覆盖等级	备注
> -85	> 7	优	表示覆盖较好，室内外都能够连接。
-95 ~ -85	0 ~ 7	良	表示覆盖一般，室外能够连接，室内连接成功率低。
-105 ~ -95	-3 ~ 0	中	表示覆盖差。室外业务能够连接，但连接成功率低，室内业务基本无法连接。
-115 ~ -105	-7 ~ -3	中差	表示覆盖较差。业务基本无法连接。
< -115	< -7	极差	表示覆盖极差。业务基本无法连接。
注意：中星测控物联网终端读出的SNR值除以10才和表中的数值对应。			

参数含义说明如下：

RSRP: Reference Signal Receiving Power, 参考信号接收功率，是代表无线信号强度的关键参数，反映当前信道的路径损耗强度，用于覆盖区域信号质量的测量和终端安装区域的选择/重选。RSRP的取值范围：-44 ~ 140dBm，值越大越好。

SNR: Signal Noise Ratio, 信噪比，信号功率与噪声功率的比值，比值越大越好。

当测试出来本地的信号覆盖等级为优时，推荐用户安装井盖异动智能监测终端。

当测试出来本地的信号覆盖等级为良时，用户可以安装井盖异动智能监测终端，但内置电池的使用寿命有可能会缩短。建议用户联系当地的NB-IOT运营商，对本地的信号质量进行优化。

当测试出来本地的信号覆盖等级为中等及以下时，不建议用户安装井盖异动智能监测终端，会导致电池的使用寿命急剧缩短，本公司不承担由此导致的问题和损失。建议用户联系当地的NB-IOT运营商，对本地的信号质量进行优化。

3.3 系统安装

3.3.1 电力双层井盖监测终端的安装

该井盖分为上下两层、上层为承压层，下层为保护层，上层井盖底部结构比较特殊，不适合安装，且上下两层井盖之间距离较小，因此该监测终端只能安装于第二层井盖（保护层）的下方。

其施工步骤及技术要求如下：

安装附件选用：CS-iTWM-08-A03

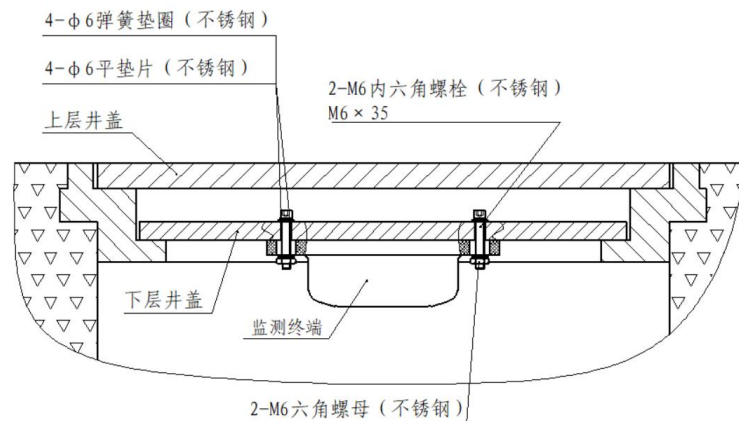


图3 双层井盖安装示意图（安装附件 CS-iTWM-08-A03）

按图3示意图要求安装：

- 1) 由该标段市政井盖维护人员用井盖钥匙打开上层井盖的锁，搬开上层井盖，放置井旁，防止影响后续作业；
- 2) 拉起内层井盖，放置井旁，将其平铺于路面；
- 3) 由现场施工人员将监测终端平放于下层井盖预安装位置，即井盖中心偏边缘位置，用铅笔对准监测终端上2-φ6.5条形孔中心在下层井盖上描预打孔位置；
- 4) 移开监测终端，用手持电钻装上φ6钻，对下层井盖进行打孔，打孔时应注意钻头中心与描孔中心尽量重合；

以上3)、4)步骤经甲乙双方协商，为了提高现场施工效率，可由甲方配合在施工前将下层井盖取出统一拉回公司，在其公司内部完成

5) 依次将配好弹簧垫圈及平垫片的 2-M6*35 的内六角螺栓穿过该层井盖与监测终端对应的 2- $\phi 6.5$ 条形孔，再装上平垫片及弹簧垫圈，用手依次预拧紧 2-M6 螺母，再用内六角扳手及套筒扳手拧紧对应的螺栓螺母，即可将监测终端固定于下层井盖上；

6) 以上步骤结束后，由现场调试工程师用磁钢激活终端，并触发采集背景角度，将装有监测终端的下层井盖安放于原安装位置，调试工程师测试背景角度采集成功后，将上层井盖安放于原安装位置，同时记录当前的 GPS 经纬度；

7) 调试完成后，由安装维护人员将上层井盖复位盖紧，用井盖钥匙将其锁紧。

3.3.2 供水给水非金属复合材料井盖监测终端的安装

针对复合材料或非金属材料井盖，为了不破坏井盖自身的结构，可使用工装将监测终端固定于井盖上，可按照如下的方式将监测终端固定于井盖上。



图 4 复合材料井盖

如图 4 所示，井盖底部由纵横交错的横梁组成，针对此类井盖，监测终端的安装方法如下：

安装附件选用：CS-iTWM-08-A02

1) 选择尺寸较高的纵梁或横梁，测量其宽度，选用市场上的 U 型不锈钢槽钢，槽钢的内部宽度 A 应略大于井盖横梁的宽度，将槽钢截成长度为 C 的小段（如图 5 示，尺寸 C 应小于井盖上交错的纵横梁之间的缝隙宽度，以保证 U 型槽钢能插入到井盖横梁上）

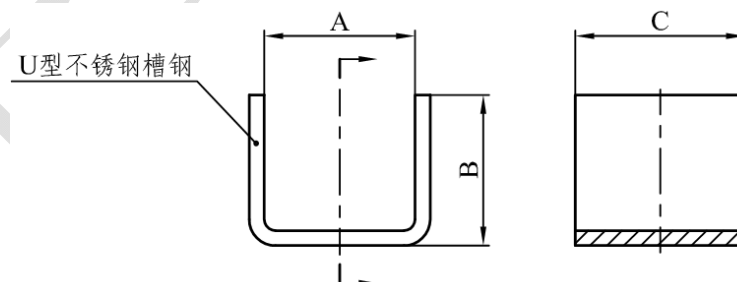


图 5 U 型槽钢加工示意图

2) 对截成小段的 U 型槽钢进行加工，具体加工方法如下

将 U 型槽钢的三边分别加工 M6 螺纹孔，各边的位置及数量见图 6。

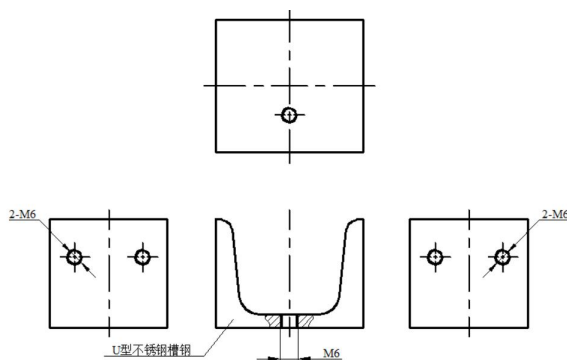


图 6 螺纹孔加工示意图

3) 如图 7 示，将加工好螺纹孔的 U 型槽钢使用 M6 锥端紧定螺钉夹紧固定于井盖横梁上，待完全夹紧后，拧紧 M6 六角螺母将其锁紧。

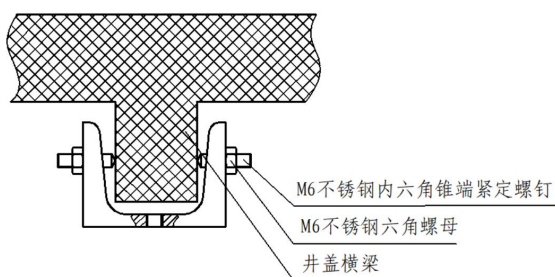


图 7 U 型槽钢安装示意图

4) 将终端按照如图 8 所示方向安装于固定好的 U 型槽钢上，左边 U 型槽钢上的长条形垫片可以对其孔位进行调整。

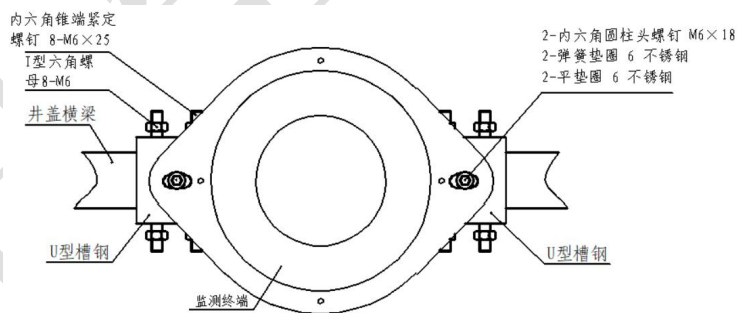


图 8 非金属复合材料井盖监测终端安装示意图 (安装附件 CS-iTWM-08-A02)

5) 以上步骤结束后，由现场调试工程师用磁钢激活终端，并触发采集背景角度，测试监测终端的报警及恢复正常状态数据上报，反复两次调试完成后，将井盖安放于原安装位置，记录当前的 GPS 经纬度；

6) 调试完成后，将井盖复位盖紧，整理现场施工设备及工具，清理现场，做好标记，待设备及工具转移后，撤离掉现场围挡。

3.3.3 雨水球墨铸铁材料井盖监测终端的安装

该雨水井盖材料为球墨铸铁，井盖内部中心部分的加强筋为六边形，如图所示，该监测终端安装在支架上，支架安装在井盖中心六边形加强筋的任意一条边上。

施工步骤及技术要求如下：

安装附件选用：CS-iTWM-08-A01

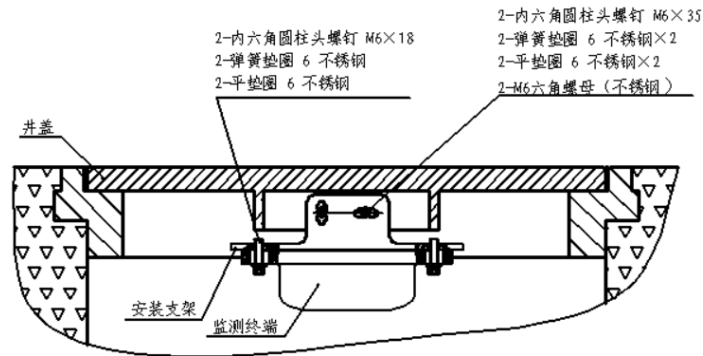


图 9 雨水球墨铸铁材料井盖安装示意图（安装附件 CS-iTWM-08-A01）

1) 由该标段市政井盖维护人员对施工区域进行围挡，打开井盖，该井盖与井架通过销轴连接在一起，将井盖拉开后要翻转放置稳当，防止影响后续作业；

2) 由施工人员在井盖中心六边形加强筋方便于操作的一条边上，将垫片放置预安装位置，一手用铅笔对准垫片上 2- $\phi 6.5$ 条形孔中心进行描眼；

3) 使用手持电钻，装上 $\phi 6$ 钻头，启动发电设备，对已定好位置的 2- $\phi 6.5$ 孔进行打孔，打孔时应注意钻头中心与描孔中心尽量重合；

4) 关掉现场发电设备及电源，依次将配好弹簧垫圈及平垫片的 2-M6*35 内六角螺栓按如图 12 所示顺序穿过平垫、平垫、安装支架、井盖孔、平垫、弹垫相应孔，在各螺栓螺母预拧紧位置点上螺纹胶，用手预拧紧 2-M6 螺母，将安装支架上预安装监测终端面与井盖面调整到基本平行，再用内六角扳手及套筒扳手拧紧相应的螺栓螺母即可将安装支架与井盖固定；

5) 将配好弹簧垫圈及平垫片的 2-M6*18 的内六角螺栓穿过安装支架预监测终端相应的 2- $\phi 8$ 孔，在各螺栓螺母预拧紧位置点上螺纹胶，用手预拧紧 2-M6 螺母，再用内六角及套筒扳手拧紧相应的螺栓螺母即可；

6) 以上步骤结束后，由现场调试工程师用磁钢激活终端，并触发采集背景角度，测试监测终端的报警及恢复正常状态数据上报，反复两次调试完成后，将井盖安放于原安装位置，记录当前的 GPS 经纬度；

7) 调试完成后，将井盖复位盖紧，整理现场施工设备及工具，清理现场，做好标记，待设备及工具转移后，撤离掉现场围挡。

4 入网说明

4.1 NB-IOT 终端入网说明

终端的IMEI号印于产品外壳，接入某些平台时可以直接使用。产品支持COAP/UDP/TCP通讯协议。产品兼容中国电信物联网开放平台，如需要可提供编解码插件以进行平台对接。

4.2 通信协议

产品通讯协议相关文档可向供应商索取。

4.3 故障重发机制

如果终端入网失败，会间隔几秒（随机分配，小于 10 秒）尝试再次入网，尝试 3 次失败后终端休眠，直到下次发送信息后再尝试入网。

如果终端入网成功，但发送数据失败，未收到应答，则会间隔 10 秒再次发送数据，若仍未收到应答，重启模组，重新尝试入网并且发送一次数据。若仍发送失败，终端进入休眠，直到下次发送信息后再尝试入网。

5 终端激活与背景角度的采集

产品出厂时已连接好电池，默认为休眠状态，不检测报警和发送报文。当终端安装完成之后，需要使用磁钢来激活终端进入正常工作模式。

磁钢激活方法：将磁钢放置在终端外壳顶部中心3-5秒钟，然后拿开磁钢（**注意**：必须拿开，否则长时放置会触发进入休眠模式，详见第6小节）并合上井盖使其处于正常状态，如果激活成功，会延时设定的预留安装时间（出厂默认：3min，可设置范围：1min~10min）之后完成背景角度（即井盖正常闭合状态放置在井口的初始角度值）的自动采集，作为判断井盖是否发生异动的参考基准角度值。采集完成后会立即上报井盖当前状态信息至云平台。请务必保证在平台未收到上报信息之前，井盖不受外界振动等因素干扰。如果激活失败，则平台不会在预留安装时间之后收到状态信息。

云端下发采集背景角度的指令，也可触发终端完成背景角度采集更新。

若产品上报数据信息中背景角度值错误，可引起报警信息的误报，该问题可参考终端通讯协议中采集背景角度指令，重新采集并更新背景角度数值，确保背景角度值准确可靠。

6 终端休眠

当终端处于正常工作模式时，通过磁钢触发可再次进入深度休眠模式，该模式下终端不再响应报警检测，无数据报文发送，处于最低功耗模式。

磁钢休眠方法：先将磁钢放置在终端触发点标记处，再保持磁钢位置不变将终端为顶端朝上放置（即反向放置），维持该状态保持至少1分钟以上，则可触发终端进入深度休眠模式。可通过触发报警来验证是否成功进入休眠模式。若满足报警条件后无报警信息上报，则说明终端已进入深度休眠模式；若仍有报警信息上报，则说明终端进入休眠模式失败，可再次重复上述进入深度休眠的方法。

云端下发采集背景角度的指令，也可触发终端完成背景角度采集更新。

7 附件

客户可按表3所示的选型表内容进行附件的选用。

我司可提供工业级SIM卡和消费级SIM卡，若产品出厂需配带SIM卡，采购时请注明SIM卡类型。工业级SIM卡和消费级SIM卡的工作温度范围参考2.1节的表1。

注意：如对附件选取有疑问，请与供应商联系。

表 3 附件选型表

附件型号	描述	备注
PL2303	USB 转 UART-TTL 适配器。客户自行配制产品时使用，如果不进行配置，则不需要此配件	
ER34615	产品出厂时附带电池，若需要额外电池，采购时请注明	
CS-iTWM-08-A01	井盖背面加固梁打孔的终端的井盖终端的安装配件	
CS-iTWM-08-A02	非金属复合材料井盖背面有“井”字形横梁的井盖终端的安装配件	
CS-iTWM-08-A03	安装于第二层井盖或直接可打孔式井盖终端的安装配件 (注：若无特别说明，此为出厂默认安装配件)	
NB-IOT 信号测试仪	用于测试 NB-IOT 信号质量的手持测量仪器，可选购	
磁钢/黑色/29*38mm	用于产品激活及校准背景角度，默认同一批订购产品配带一个，如需额外增加，采购时请注明。	

8 注意事项

1) 背景角度是指安装完成后合上井盖，井口的初始角度，这个是判断报警与否的标准。一般不会超过 10 度；

2) 井盖终端开机后，电池端朝下水平放置为正常状态；

3) 若井盖倾斜角度与背景角度相差超过 90°，则判定井盖处于打开状态，无条件上报报警信息；

4) 终端的安装必须牢固，保证井盖监测数据可靠稳定；

5) 通过命令对产品进行背景角度采集更新时，必须要确保井盖为正常闭合状态，否则会采集错误；

6) 井盖终端壳体一周有溢水槽，如果在井下安装，时间久了会产生冷凝水，拆下终端后盖时，需要水平拆除，避免倾斜拆除时，溢水槽中的水流到电路板上，造成短路；

7) 电池电量说明：

a. 电池使用寿命是在典型环境（参考备注）下估算的，在每天最多发送两条报文且网络环境良好的条件下，井盖终端严格满足产品寿命的技术要求；

NB-IoT 典型工作环境 @25℃：RSRP = - 85dBm, SNR = 7

b. 当设备安装在 NBIOT 网络较差 (RSRP<-100, SINR<3) 时, 将影响产品的正常工作和缩短电池使用寿命;

c. 基于锂亚电池的放电特性, 接近放电曲线拐点处, 此时电池电量的检测是不准确的。井盖监测终端数据报文中提供的剩余电池电量信息仅供参考, 以实际使用为准; 从产品出厂日期开始计算, 当使用时间超过 3 年 (即电池使用寿命) 后, 建议更换电池。

9 常见问题解答

表 4 列出了井盖监测终端可能出现的问题以及解决办法, 如果您的问题没有被列出或者解决方案不能处理您的问题, 请联系我们。

表 4 常见问题列表

故障现象	可能的原因	解决方法
终端联网不成功, 数据发送失败	节点模块未在服务器中注册	检查节点模块是否在服务器中注册
	电池电量低	更换电池
	SIM 卡欠费、SIM 卡损坏或 SIM 卡没有装好	联系 SIM 卡运营商确认 SIM 卡状态
	数据业务未开通	联系 SIM 卡运营商开通数据业务
产品不能触发报警	背景角度采集错误	终端断电重启后会自动采集背景角度, 或者云端下发采集背景角度的指令更新背景角度
	角度变化值未超过报警阈值	增大倾斜角度值, 查看是否触发报警
长时间收不到终端上报信息	电池没电	更换电池
	人为破坏	工作人员现场处理

10 声明

本公司保留对此说明书的规格、内容进行修改的权利, 若有修改, 恕不另行通知。由于产品的更新, 此文档的某些细节可能与产品不符, 请以实物为准, 此文档的解释权归本公司所有。