

概述

CS-PT470 系列液位变送器是一款投入式液位计。因其精度高、体积小、质量可靠、性能稳定、性价比高而广泛被国内外顾客所接受。配以耐磨、耐油、抗酸碱、高强度的导气电缆，大量应用于世界各地各行各业的水、油、轻度腐蚀性液体的液位测量。

CS-PT470 液位变送器具有本安、雷击防护等功能，并取得 CE\UKCA 证书。



CS-PT470/L/E

CS-PT470WH

CS-PT470-2

CS-PT470FD

特征

- ★ $\pm 0.5\%F.S$
- ★ 高精度扩散硅压力传感器
- ★ 防冷冻、防堵塞、防雷击
- ★ 宽量程、电压、电流
- ★ 正反向过电压

应用

- ★ 江河湖海的水位测量
- ★ 深井和地下水位监测
- ★ 容器和罐体的液位测量
- ★ 下水道污水提升和泵站的控制

性能指标

| 参数 | 数值 | | 备注 |
|-----------|--|-------------------|---------------|
| 量程 | 0~1...350mH ₂ O | | |
| 过载压力 | 1.5X | | |
| 破坏压力 | 3.0X | | |
| 精度 | ±0.5%F.S,@25°C | | |
| 零点温漂 | ±1.25%F.S (0-3mH ₂ O, 0~50°C) | ±1%F.S (-10~80°C) | 参比 25°C |
| 满量程温漂 | ±1.25%F.S (0-3mH ₂ O, 0~50°C) | ±1%F.S (-10~80°C) | 参比 25°C |
| 长期稳定性 | ±0.5%F.S/年(0~3mH ₂ O) | ±0.25%F.S/年 | |
| 工作温度 | - 40°C~+85°C | | 根据密封材料 和线缆 |
| 补偿温度 | -10°C~80°C | | |
| 外壳材质 | 304 不锈钢, 可选 316L 不锈钢和钛外壳 | | |
| 密封材质 | 丁晴橡胶密封圈, 可选氟橡胶密封圈 | | |
| 信号线 | 2 线制 | 3 线制 | |
| 输出信号 | 4~20mA | 0.5-4.5V | 0-10V |
| 供电电压 | 12~30Vdc | 5Vdc | 12~30Vdc |
| 负载电阻 | (U-10)/0.02(Ω) | ≥10kΩ | |
| 工作电流 | | ≤10mA | |
| 绝缘阻抗 | >100M Ω@50V | | |
| 防护等级 | IP68 | | |
| 电缆线 | 聚乙烯, 可选聚胺酯和聚四氟乙烯 | | |
| 重量(不包含线缆) | 约 250g | | |
| 响应时间 | 10ms | | |
| 压力形式 | 表压, 可选绝压 | | |
| 认证项目 | CNEX, CE, UKCA | | |
| EMC | EN: 61326-1 | | |
| 浪涌 | EN:61000-4-5: ±0.5KV,±1KV, 线对线 | | |
| 振动 | 10g, 5~2000Hz | | |
| 冲击 | X/Y/Z, 20g, sine 11ms | | |

选型

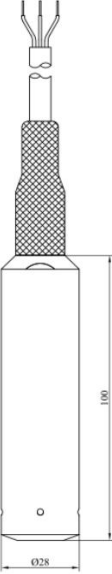
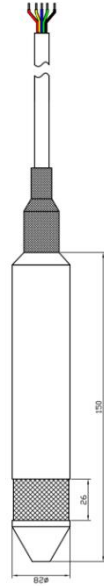
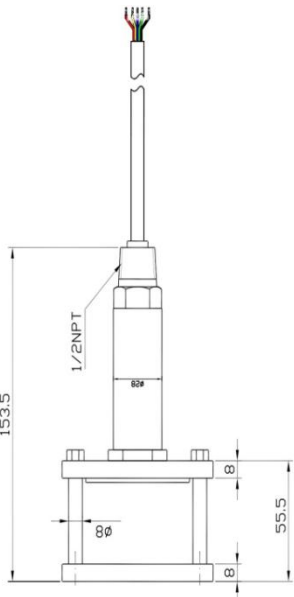
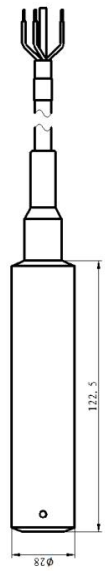
| CS-PT470 | 产品型号 | | | | | | | | | |
|----------|------|--|------|--------|----|-----------|----|------------|----|-------------------|
| 代号 | 说明 | | 代号 | 量程 | 代号 | 精度 | 代号 | 输出信号 | 代号 | 供电 |
| - | 通用 | | | | | | | | | |
| E | 防爆 | | 001Y | 0-1m | | | | | | |
| L | 防雷击 | | 002Y | 0-2m | | | | | | |
| WH | 过滤芯 | | 003Y | 0-3m | | | | | | |
| 2 | 配重 | | 006Y | 0-6m | | | | | | |
| FD | 防冷冻 | | 010Y | 0-10m | | | | | | |
| | | | 050Y | 0-50m | | | | | | |
| | | | 100Y | 0-100m | | | | | | |
| | | | 200Y | 0-200m | | | | | | |
| | | | 350Y | 0-350m | | | | | | |
| | | | | | 代号 | 精度 | | | | |
| | | | | | 2 | ±0.25%F.S | | | | |
| | | | | | 5 | ±0.5%F.S | | | | |
| | | | | | | | 代号 | 输出信号 | | |
| | | | | | | | A | 4~20mA | | |
| | | | | | | | V | 0.5~4.5VDC | | |
| | | | | | | | T | 0~10VDC | | |
| | | | | | | | | | 代号 | 供电 |
| | | | | | | | | | 02 | 5VDC |
| | | | | | | | | | 13 | 12~30VDC (包含 24V) |
| | | | | | | | | | | |
| | | | | | | | 代号 | 密封圈材质 | | |
| | | | | | | | N | 丁腈 | | |
| | | | | | | | H | 氢化丁腈 | | |
| | | | | | | | C | 氯丁 | | |
| | | | | | | | F | 氟橡胶 | | |
| | | | | | | | W | 焊接 | | |
| | | | | | | | | | 代号 | 线缆材质 |
| | | | | | | | | | PE | 聚乙烯 |
| | | | | | | | | | PU | 聚氨酯 |
| | | | | | | | | | F4 | 聚四氟乙烯 |
| | | | | | | | | | | |
| | | | | | | | | | 代号 | 线缆长度 |
| | | | | | | | | | 01 | 1m |
| | | | | | | | | | 02 | 2m |
| | | | | | | | | | 04 | 4m |
| | | | | | | | | | 05 | 5m |
| | | | | | | | | | XX | |

CS-PT470 L 003Y 2 A 13 F F4 05

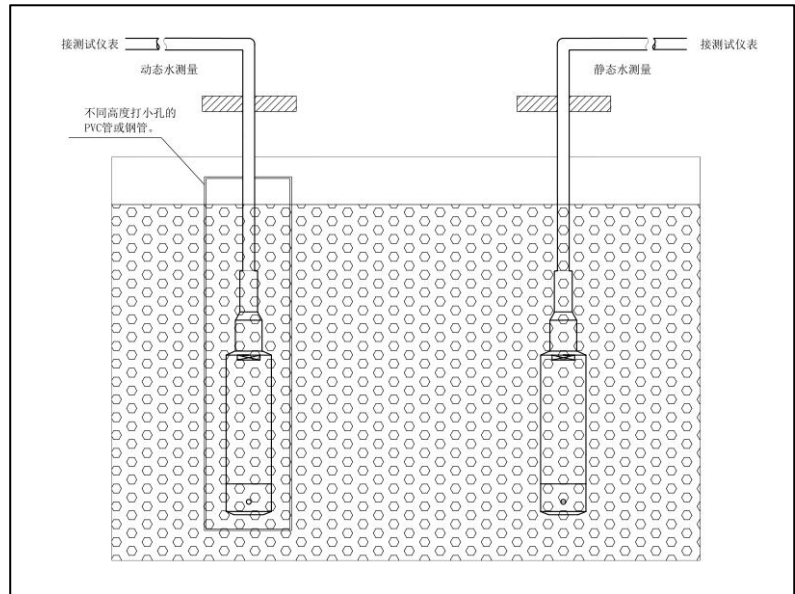
电气连接

|  | 线缆颜色 | 液位变送器管脚定义 | |
|---|---------|-----------|-----------|
| | | 二线制 | 三线制 |
| | 红 | 电源 (U+) | 电源 (U+) |
| | 绿/蓝 | 输出 (IO) | 输出 (VO) |
| | 黑 | | 电源地 (GND) |
| 黄 | 屏蔽 (PE) | 屏蔽 (PE) | |

外形尺寸

| CS-PT470/L/E | CS-PT470WH | CS-PT470-2 | CS-PT470FD |
|---|---|--|---|
|  |  |  |  |

常规安装方式



注意事项

1. 被测介质应与产品接触的材料相兼容，同时要注明被测介质在测量状态时的密度（水除外）。
2. 变送器被堵塞时，严禁用锐器疏通，以免损坏变送器膜片。应当将变送器卸下导水头浸入能溶解堵塞物、且能与变送器相兼容的液体中，待堵塞物清理干净后晾干才能使用。
3. 电缆线材质，聚氨酯较柔软，耐磨性好，可选择使用。在没有特殊注明的情况下，按聚乙烯电缆供货。
4. 产品安装在多雷雨地区时，建议用户加装防雷击保护装置，并确保产品及电源可靠接地，可降低雷电对变送器损坏的概率。
5. 液位变送器要投到容器底部但不要触及底部的泥沙等沉积物；
6. 特殊要求，敬请与本公司商洽，并在订单中予以注明。

产品寿命结束后废电路板 及其元器件等危险废物的处置办法

产品寿命结束后，按照《国家危险废物名录》对各部分进行区分，判断其是否为危险废物，其中废旧未拆解的锂电池不是危险废物，废电路板(包括废电路板上附带的元器件、芯片、插件、贴脚等)属于危险废物。

不是危险废物的部分作为一般工业固体废物将锂电池交附近的再生资源回收部门或送产品生产者回收处理。

危险废物必须按照国家规定交给有法定资质单位处置危险废物，不得擅自倾倒、堆放。确需临时贮存的，必须采取符合国家环境保护标准的防护措施，且贮存期限不得超过一年，并向环境保护主管部门报告临时贮存的时间、地点以及采取的防护措施。可以根据实际生产情况安排危险废物转移活动，转移过程需严格执行转移联单制度。

声明

本公司保留对此说明书的规格、内容进行修改的权利。如有修改，恕不另行通知。由于产品的更新，此文档的个别细节可能与产品不符，请以实物为准。此文档的解释权归本公司所有。