

CS-PT1200 型

通用型压力变送器

产品特点

- 陶瓷压阻芯体
- 测量范围：0~50bar 表压
- 精度：0.5 %BFSL 或 1%BFSL
- 输出：4 ... 20 mA、DC 0 ... 10 V、DC 0 ... 5 V 或其他
- 电气连接：小赫斯曼，派克接插件，M12 ×1 连接器，防水接头出线，护线套出线或其他
- 过程连接：G1/4，7/16-20UNF-2B 内螺纹，7/16-20UNF-2A 外螺纹，NPT1/4，G1/2 或其他
- 测量准备、性价比高
- 适合大批量生产

应用场景

- 通用型压力测量
- 机械制造
- 测量和控制技术
- 液压和气动技术
- 泵和压缩机

产品概述

适用于通用工业应用的 CS-PT1200 型压力变送器结构紧凑，而且质量可靠，性价比高。

该型号变送器提供 0.5 %和 1 %两种非线性度版本，用户可根据具体应用选择合适的版本。

CS-PT1200 型压力变送器通过 CE 和 ROHS 国际认证，能够在全球各地使用。我们可在短时间内向您提供满足具体操作应用要求的不同压力单元和过程连接的产品。

性能参数

温度：25℃；供电 5V 或 12VDC；相对湿度：45%~75%；环境大气压：86KPa~106KPa；

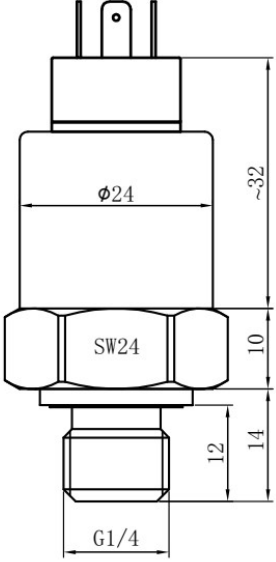
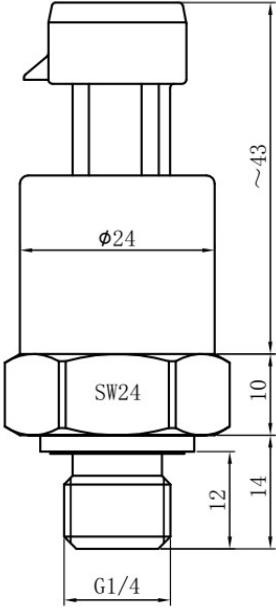
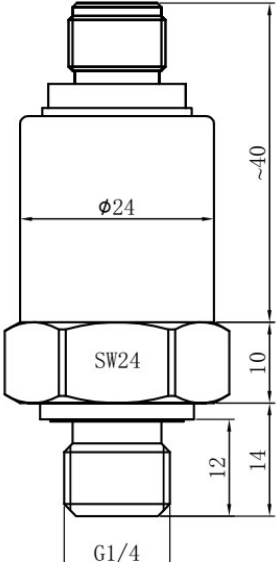
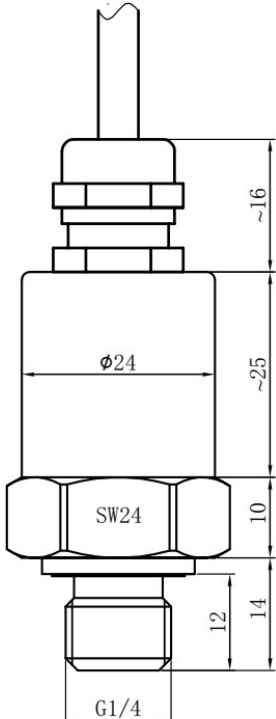
压力范围	0~50bar 表压			
输出信号	0.5~4.5V 比例电压	0~10V 电压	0~5V 电压	4mA~20mA
供电电压(U+)	5VDC	12~30VDC	10VDC~30VDC	
输出负载	$\geq 10K \Omega$			$\leq (U+ - 10) / 0.023 \Omega$
过电压	16VDC	30VDC		

反向电压	-16VDC	-30VDC
常温精度	默认±0.5%F.S, ±1.0%可选（注 1）	
介质温度	-30~120℃（注 2）	
环境温度	-20~85℃	
存储温度	-40℃~105℃	
长期稳定性	±0.5%FS/年	
响应时间	(10%~90%)≤10ms	
过载压力	≥150%F.S	
破坏压力	≥200%F.S	
压力接口	G1/4, 7/16-20UNF-2B 内螺纹, 7/16-20UNF-2A 外螺纹, NPT1/4, G1/2	
电气接口	小赫斯曼, 派克接插件, M12 ×1 连接器, 防水接头出线, 护线套出线	
接液密封圈	默认 NBR, FKM 可选	
壳体材质	默认 304 不锈钢, 316L 不锈钢或其他可选	
绝缘电阻	≥100MΩ@100VDC	
振动	10g, 5~2000Hz	
冲击	20g, 11ms 半正弦	
防护等级	≥IP65	

注 1: 0~5bar 包括 5bar 的产品, 精度只可选择±1.0%F.S。

注 2: 介质温度主要取决于密封材质的温度。默认 NBR 材质密封圈, 介质温度-30~120℃, 选择 FKM 材质的密封圈, 介质温度为-20~125 度。如果介质温度长期超过 85 度, 请特殊说明。

外形结构

赫斯曼 (DIN 43650 C)	派克连接器 (Packard Metri-Pack)
	
连接器 M12×1 (4-pin)	防水接头出线
	


护线套出线	

压力接口

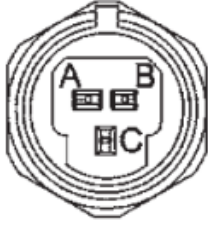
G1/4	7/16-20UNF-2B	7/16-20UNF-2A
NPT1/4		G1/2

接线定义


赫斯曼 (DIN 43650 C)

	管脚	二线制		三线制	
		定义	线缆颜色	定义	线缆颜色
	1	电源	红	电源	红
	2	输出	绿/蓝	GND	黑
	3			输出	绿/蓝
⊕	屏蔽	黑	屏蔽	黄	

派克连接器 (Packard Metri-Pack)

	管脚	二线制		三线制	
		定义	线缆颜色	定义	线缆颜色
	A	屏蔽	黑	GND	黑
	B	电源	红	电源	红
	C	输出	绿/蓝	输出	绿/蓝
				黄 (屏蔽)	

连接器 M12 x 1 (4-pin)

	管脚	二线制		三线制	
		定义	线缆颜色	定义	线缆颜色
	1	电源	红	电源	红
	2	输出	绿/蓝	输出	绿/蓝
	3			GND	黑
4	屏蔽	黑	屏蔽	黄	

防水接头 / 护线套出线

	线缆颜色	压力变送器管脚定义	
		二线制	三线制
	红	电源	电源
	绿/蓝	输出	输出
	黑	屏蔽	GND
黄		屏蔽	

选型提示

PT1200 型压力变送器

代号 测量范围

X X 代表实际测量压力范围

代号 压力接口

G1/4 G1/4**7/16U(F)** 7/16-20UNF-2B**7/16U** 7/16-20UNF-2A**NPT1/4** NPT1/4**G1/2** G1/2

代号 电气连接

HSM 小赫斯曼**P** 派克接插件 (Packard)**M12** 连接器 M12 x 1**CW** 防水接头出线**C1** 护线套出线

代号 输出

420 4~20mA**0545R** 0.5~4.5V 比例电压**0050** 0~5V 电压**010** 0~10V 电压

代号 供电

09 10~30VDC**03** (5±0.25) VDC**13** 12~30VDC

代号 密封圈材质

B 丁腈橡胶 (NBR)**F** 氟橡胶 (FKM)

代号 精度

05 ±0.5%**10** ±1.0%

PT1200 - X - G1/4 - HSM - 420 - 09 - B 05

注意事项

- a. 变送器必须使用在对密封材质和壳体材质无腐蚀的介质中。
- b. 变送器的导压孔被堵时，严禁用锐器疏通导压孔，应将变送器卸下将导压孔部分浸入能溶解堵塞物的液体中，待堵塞物溶解后将其摔出。
- c. 严禁自行打开变送器进行校准或维修。
- d. 如不确定变送器是否适用于所用的测量介质，请联系厂家。
- e. 变送器的安装位置应选在不易被碰撞和踩踏的地方。
- f. 超出变送器过载压力使用，可能造成永久性损坏。
- g. 可能有雷电出现的场合，客户应考虑防雷电措施。

声明

本公司保留对此说明书的规格、内容进行修改的权利。如有修改，恕不另行通知。由于产品的更新，此文档的个别细节可能与产品不符，请以实物为准。此文档的解释权归本公司所有。
