

CS-PT1100A 型压力变送器

产品特点

- 陶瓷压阻芯体
- 测量范围：0~5...50bar 表压
- 精度：±1.0%F.S
- 输出：4~20mA
- 电气连接：派克连接器
- 过程连接：G1/4、7/16-20UNF
- 测量准确、性价比高
- 适合大批量生产

应用场景

- 通用型压力测量
- 空压机
- 测量和控制技术
- 液压和气动技术

产品概述

适用于通用工业应用的 CS-PT1100A 型压力变送器结构紧凑,而且质量可靠,性价比高。

CS-PT1100A 型压力变送器大量应用于空压机行业。

我们可在短时间内向您提供满足具体操作应用要求的不同压力单元和过程连接的产品。

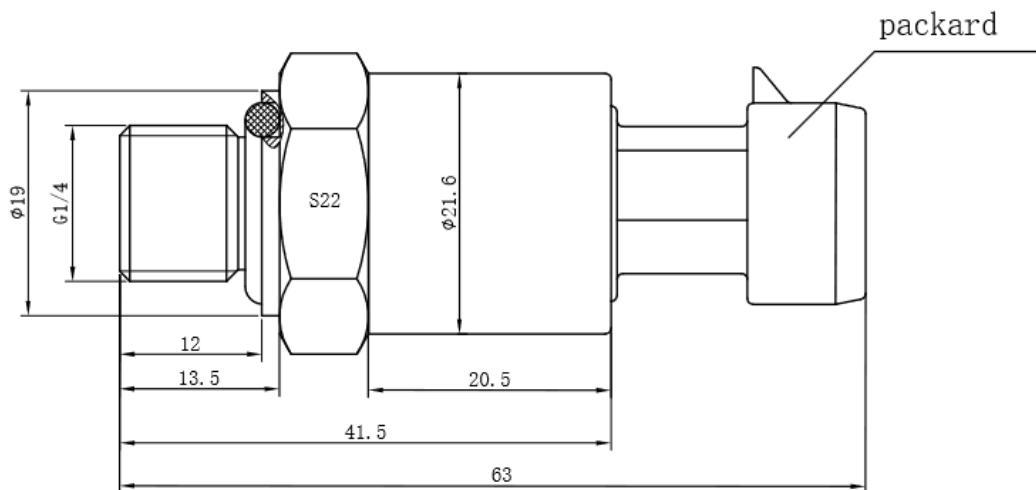
性能参数

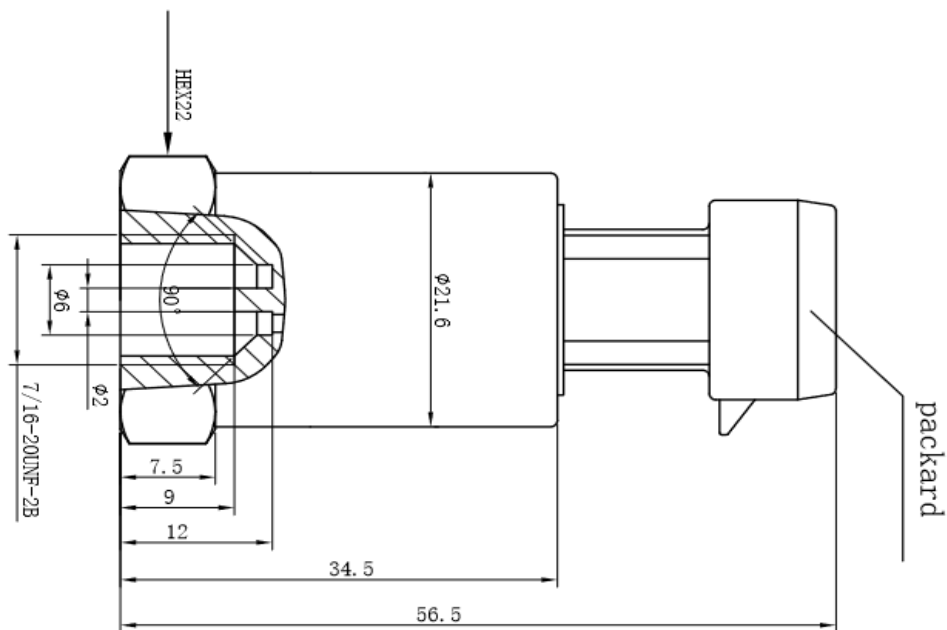
温度：25℃；供电 12VDC；相对湿度：45%~75%；环境大气压：86KPa~106KPa；

压力范围	0~5...50bar 表压
输出信号	4~20mA
供电电压(U+)	10~30VDC
输出负载	$\leq (U+ - 10) / 0.023\Omega$ (最大不超过 600 Ω)
过电压	30VDC
反向电压	-30VDC
常温精度	±1.0% F.S.
介质温度	-30℃~120℃
环境温度	-20℃~85℃

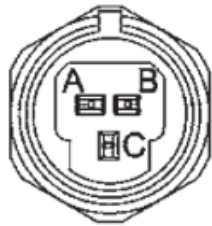
存储温度	-40℃~100℃
长期稳定性	±0.5%FS/年
响应时间	(10%~90%)≤10ms
过载压力	≥150%F.S
破坏压力	≥200%F.S
压力接口	G1/4、7/16-20UNF
电气接口	派克连接器
绝缘电阻	≥100MΩ@100VDC
绝缘强度	100VDC@60S, 无电弧或击穿
振动	10g, 5~2000Hz
冲击	20g, 11ms 半正弦
防护等级	≥IP65
接液密封圈材质	丁腈
壳体材质	不锈钢 304

外形结构





接线定义

派克连接器	管脚	管脚定义
	A	屏蔽
	B	电源正 (U+)
	C	电流输出 (I _o)

注意事项

- 变送器必须使用在对密封材质和壳体材质无腐蚀的介质中。
- 变送器的导压孔被堵时，严禁用锐器疏通导压孔，应将变送器卸下将导压孔部分浸入能溶解堵塞物的液体中，待堵塞物溶解后将其摔出。
- 严禁自行打开变送器进行校准或维修。
- 如不确定变送器是否适用于所用的测量介质，请联系厂家。

-
- e. 变送器的安装位置应选在不易被碰撞和踩踏的地方。
 - f. 超出变送器过载压力使用，可能造成永久性损坏。
 - g. 可能有雷电出现的场合，客户应考虑防雷电措施。

声明

本公司保留对此说明书的规格、内容进行修改的权利。如有修改，恕不另行通知。由于产品的更新，此文档的个别细节可能与产品不符，请以实物为准。此文档的解释权归本公司所有。
