

CS-PT1801



应用场景

- 冷水螺杆机组
- 水源热泵机组
- 地源热泵机组

概述

PT1801型压力变送器是专为冷媒压力测量而开发的压力变送器。选用陶瓷电容敏感元件和专用校准电路,可实现绝压真空或密封表压为基准的压力测量。该产品可承受较大的破坏压力,同时还具有工作温度下精度高、防水等级高、抗冷凝水等优点,是冷媒压力测量的理想选择。

我们可在短时间内向您提供满足满足具体操作应用要求的不同压力单元和过程连接的产品。

产品特点

- 陶瓷电容芯体
- 线性好, 温漂小
- 高过载
- 全密封, 防冷凝水
- 防护等级 IP67
- 正反向过电压
- 适合大批量生产



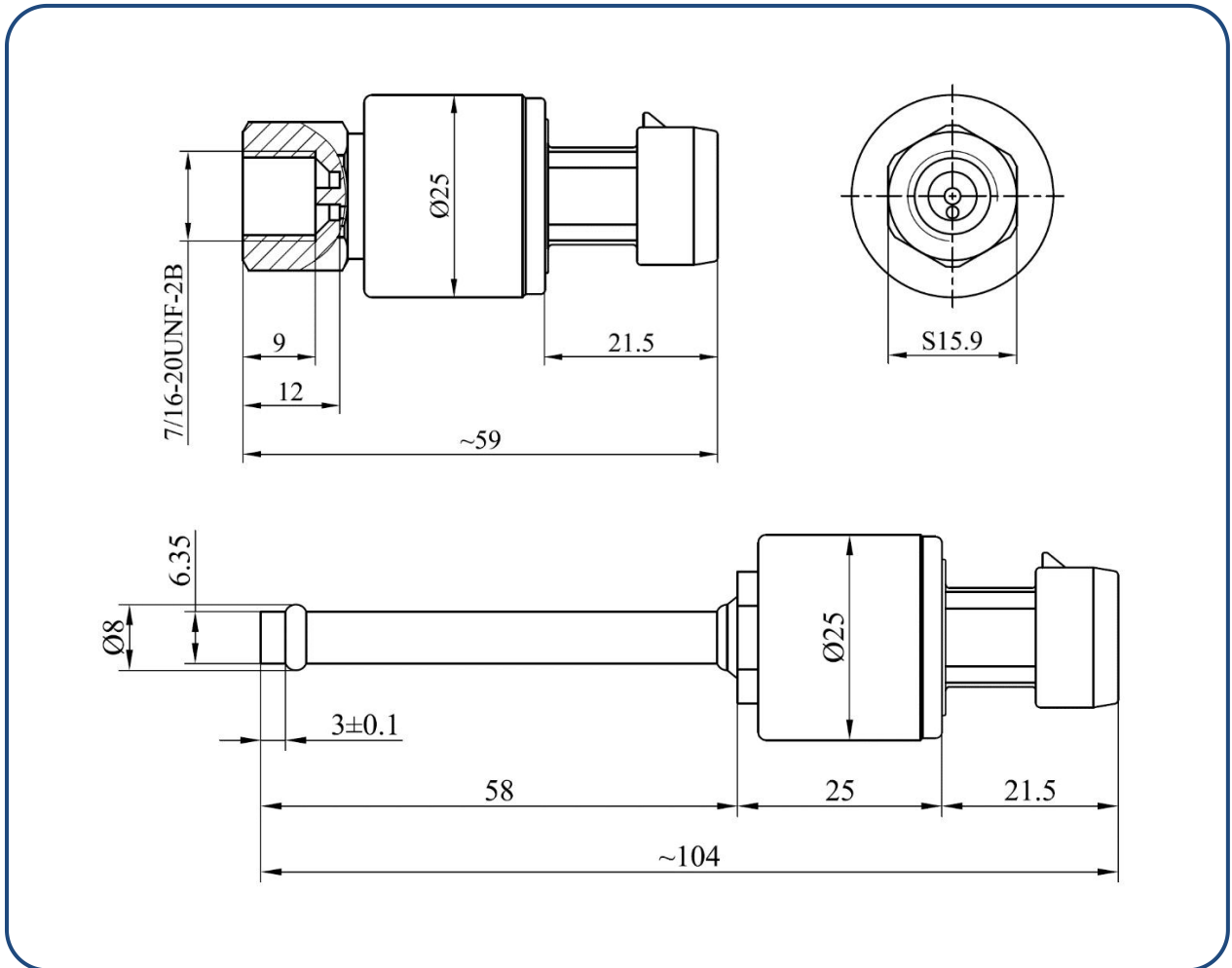
性能指标

温度：20~25℃；供电：12VDC；相对湿度：45%~75%；环境大气压：86KPa~106KPa；

标准量程	0~10...50bar (密封表压)
过载压力	200%F.S
爆破压力	300%F.S
常温精度	±1.0%F.S (包括非线性、迟滞、重复性和误差)
全温区精度	±2.5%F.S (包括非线性、迟滞、重复性和误差)
长期稳定性	±0.25%FS/年
响应时间	(10%~90%)≤10ms
介质温度	-35℃~105℃
环境温度	-35℃~105℃
存储温度	-35℃~105℃
输出信号	4~20mA
供电电源	8~28VDC
输出负载	≤(U-8)/0.023 Ω (MAX:600Ω)
过电压	30VDC
反向电压	-30VDC
绝缘阻抗	≥100MΩ@100VDC
绝缘强度	500VDC@1分钟 (无火花、电弧, 无损坏)
静电放电 (ESD)	接触放电±4kV, 空气放电±8kV
EMC	EN 61000-6-2, EN 61000-6-3
防护等级	IP67
振动	10g, 5~2000Hz
冲击	X/Y/Z 20g, 11ms半正弦
跌落	1m
压力接头	7/16-20UNF-2B, φ 6.35铜管
接头材质	黄铜
电气连接	Packard Metri-Pack
密封材质	氯丁橡胶
适用冷媒介质	R12, R21, R22, R31, R32, R134a, R404a, R407C, R410a, R502, R507



外形尺寸



电气连接管脚定义

Packard Metri-Pack	管脚	两线制(4~20mA)	线缆颜色
		管脚定义	
	A	屏蔽	黑
	B	电源(U+)	红
	C	输出(Io)	绿



选型提示

PT1801	型压力变送器						
	代号	测量范围					
	X	X 代表实际测量压力范围					
		代号	压力接口				
		7/16U(F)	7/16-20UNF-2B				
		φ 6.35	φ 6.35 铜管				
			代号	电气连接			
			P	Packard Metri-Pack			
				代号	输出		
				420	4~20mA 比例电压		
					代号	供电	
					06	8~28 VDC	
						代号	精度
						10	±1.0%
PT1801	-X	-7/16U(F)	-P	-420	-06	-10	

注意事项

- 变送器必须使用在对密封材质和壳体材质无腐蚀的介质中。
- 变送器的导压孔被堵时，严禁用锐器疏通导压孔，应将变送器卸下将导压孔部分浸入能溶解堵塞物的液体中，待堵塞物溶解后将其摔出。
- 严禁自行打开变送器进行校准或维修。
- 如不确定变送器是否适用于所用的测量介质，请联系厂家。
- 变送器的安装位置应选在不易被碰撞和踩踏的地方。
- 超出变送器过载压力使用，可能造成永久性损坏。
- 可能有雷电出现的场合，客户应考虑防雷电措施。



产品寿命结束后废电路板及其元器件等危险废物的处置办法

产品寿命结束后，按照《国家危险废物名录》对各部分进行区分，判断其是否为危险废物，其中废旧未拆解的锂电池不是危险废物，废电路板(包括废电路板上附带的元器件、芯片、插件、贴脚等)属于危险废物。

不是危险废物的部分作为一般工业固体废物将锂电池交附近的再生资源回收部门或送产品生产者回收处理。

危险废物必须按照国家规定交给有法定资质单位处置危险废物，不得擅自倾倒、堆放。确需临时贮存的，必须采取符合国家环境保护标准的防护措施，且贮存期限不得超过一年，并向环境保护主管部门报告临时贮存的时间、地点以及采取的防护措施。可以根据实际生产情况安排危险废物转移活动，转移过程需严格执行转移联单制度。

声明

本公司保留对此说明书的规格、内容进行修改的权利。如有修改，恕不另行通知。由于产品的更新，此文档的个别细节可能与产品不符，请以实物为准。此文档的解释权归本公司所有。

