

CS-iTWD-05 无线水浸智能监测终端

使用说明书

(CS-iTWD-05-SS)

(REV:B)

西安中星测控有限公司

修订履历

修订日期	版本	修订内容	修订人
2019/04/22	A	首次发布	晏峰
2021/04/02	B	第2.1小节增加温度测量范围；第8小节内容增加电池放电特性说明；移除 GSM/GPRS版本信息；	邢靖虹

	编制	审核	标准化	批准
签名				
日期				

注：本签署页仅限公司内部使用。

目 次

1 概述	1
1.1 产品简介	1
1.2 工作原理	1
2 技术指标	2
2.1 主要技术参数	2
2.2 外形尺寸	2
3 使用说明	3
3.1 安装 SIM 卡	3
3.2 安装电池	3
3.3 安装前的无线信号质量测试	4
3.3.1 NB-IOT 终端的无线信号质量测试	4
3.3.2 LORAWAN 终端安装环境	5
4 入网说明	6
4.1 LORWAN 终端入网说明	6
4.2 NBIOT 终端入网说明	6
4.3 通信协议	6
4.4 故障重发机制	6
5 安装方法	6
6 选型指导	8
7 附件	9
8 注意事项	9
8.1 终端联网不成功	9
8.2 产品可能因以下原因产生漏报现象	9
8.3 电池电量说明	9
9 声明	10

CS-iTWD-05 无线水浸智能监测终端

使用说明书

1 概述

1.1 产品简介

无线水浸智能监测终端用于监测是否有水浸入，当有水浸入时会触发终端报警，报警信号通过无线传输方式发送至监控中心，监控中心对数据进行解析并判断警情。

该终端产品提供 LoRaWAN、NB-IOT、GPRS 三种无线通讯方式，可应用于路基浸水、机房浸水、桥下积水等应用场合的监测。

终端产品使用电池供电，具有安装方便、电池寿命长、检测准确率高，工作稳定等特点。



图1 无线水浸智能监测终端示意图

1.2 工作原理

无线水浸智能监测终端采用漏水探测电极进行水浸探测，当探头的两个电极被水浸入时，触发终端报警并通过无线网络将报警信息发送至监控中心。

2 技术指标

2.1 主要技术参数

无线水浸智能监测终端的主要技术指标见表1所示。

表1 主要技术参数

名称	技术参数	备注
工作频段	434MHz/470MHz/868MHz/915MHz	LoRaWAN
	B1/B3/B5/B8/B20	NB-IoT
设备类型	Class A	LoRaWAN
天线接口	FPC 天线	
工作电压	锂电池供电 ER26500 (3.6V)	ER26500+SPC1550/不可充电
电池寿命	≥ 2 年	参见第 8 小节电池电量说明
工作最大电流	<200mA	LoRaWAN
	<350mA	NB-IoT
休眠电流	<35.0 μ A	电池供电
线缆长度	3 米 (默认)	长度可定制
防护等级	IP68	
外壳材质	采用 PC+ABS 防老化、防腐蚀, 防撞击材料	
工作温度	(-25~+85) °C	消费级 SIM 卡
	(-40~+85) °C	工业级 SIM 卡/ LoRaWAN
存储温度	(-40~+85) °C	
温度测量范围	(-40~+85) °C	
报警延时	2s~1min	当前网络信号差会引起报警延时

2.2 外形尺寸

无线水浸智能监测终端的外形及尺寸标注见图 2 所示。

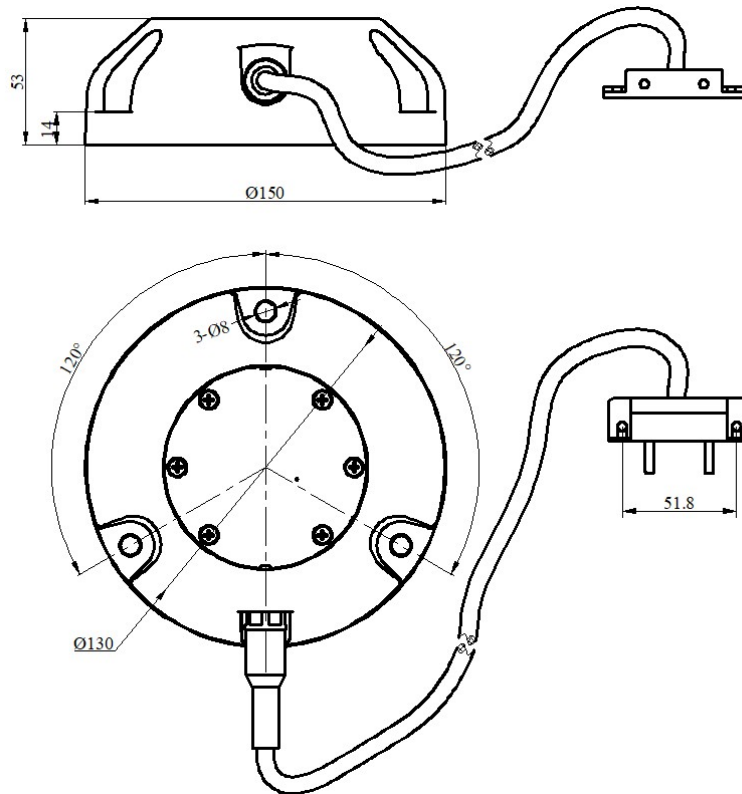


图2 无线水浸智能监测终端尺寸图

3 使用说明

3.1 安装 SIM 卡

对于NB-IoT和GPRS通信方式的终端，用户可以自行安装SIM卡。安装SIM卡时，需要打开产品外盖，安装完成之后，拧紧螺丝，确保防水性能。

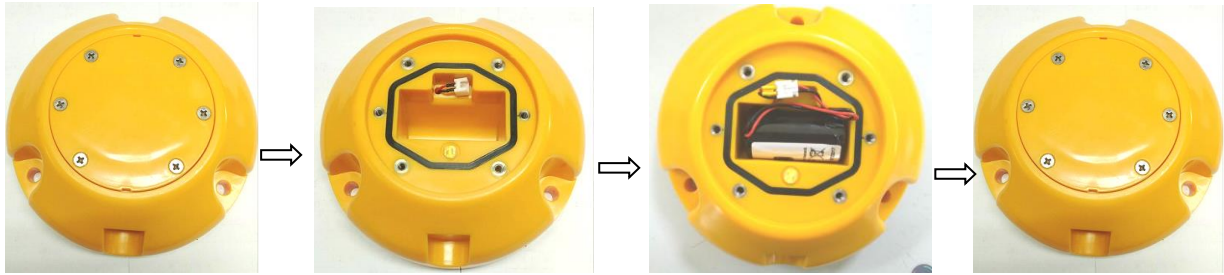
推荐使用厂家提供的SIM卡，以获得最好的防护性能。用户也可以将SIM卡提供给厂家，出厂前安装。

3.2 安装电池

传感器采用内置的一次性锂电池供电，出厂前已配带电池，产品出厂时没有上电。使用时，只需打开电池盖板将电池的接插件连接上，产品即可工作。当使用一定时间后电池电量不足时（传感器会上报低电压报警信息），应更换同类型同型号的电池。

电池型号：ER26500+SPC1550 电池组

电池安装/更换步骤如图3所示：


图3 无线水浸智能监测终端电池安装步骤

注意：安装好电池后，盖上电池仓的盖子，拧紧螺丝，盖电池仓盖时请确认密封条已装入。如果密封条漏装或螺丝未拧紧，会影响终端防水性能。

3.3 安装前的无线信号质量测试

若无线水浸智能监测终端安装所在位置的信号覆盖等级不良或信号质量较差，则数据上报的入网时间及功耗会大大增加，导致终端电池使用寿命缩短，并且数据丢包会增多。

用户在安装前应当对安装无线水浸智能监测终端的场合进行无线信号质量测量，并且稳定、连续的测试时长不少于5分钟。

3.3.1 NB-IOT 终端的无线信号质量测试

当用户选购无线水浸智能监测终端的网络制式为NB-IOT时，可以单独购买第7小节“NB-IOT信号测试仪”附件，对信号质量进行测量；用户也可在市场上购买质量可靠的NB-IOT信号测试仪。

表2为无线信号质量等级的判断规则。

表2 NB-IOT 信号覆盖等级判断规则

RSRP (dBm)	SNR	覆盖等级	备注
> -85	> 7	优	表示覆盖较好，室内外都能够连接。
-95 ~ -85	0 ~ 7	良	表示覆盖一般，室外能够连接，室内连接成功率低。
-105 ~ -95	-3 ~ 0	中	表示覆盖差。室外业务能够连接，但连接成功率低，室内业务基本无法连接。
-115 ~ -105	-7 ~ -3	中差	表示覆盖较差。业务基本无法连接。
< -115	< -7	极差	表示覆盖极差。业务基本无法连接。

注意：中星测控物联网终端读出的SNR值除以10才和表中的数值对应。

参数含义说明如下：

RSRP: Reference Signal Receiving Power, 参考信号接收功率, 是代表无线信号强度的关键参数, 反映当前信道的路径损耗强度, 用于覆盖区域信号质量的测量和终端安装区域的选择/重选。RSRP的取值范围: $-44 \sim 140$ dBm, 值越大越好。

SNR: Signal Noise Ratio, 信噪比, 信号功率与噪声功率的比值, 比值越大越好。

当测试出来本地的信号覆盖等级为优时, 推荐用户安装无线水浸智能监测终端。

当测试出来本地的信号覆盖等级为良时, 用户可以安装无线水浸智能监测终端, 但内置电池的使用寿命有可能会缩短。建议用户联系当地的NB-IOT运营商, 对本地的信号质量进行优化。

当测试出来本地的信号覆盖等级为中等及以下时, 不建议用户安装无线水浸智能监测终端, 会导致电池的使用寿命急剧缩短, 本公司不承担由此导致的问题和损失。建议用户联系当地的NB-IOT运营商, 对本地的信号质量进行优化。

3.3.2 LORAWAN 终端安装环境

当用户选购无线水浸智能监测终端的网络制式为LORAWAN时, 还可以单独购买第7小节“RHF4T003手持路测仪”附件, 对信号质量进行测量; 用户也可在市场上购买质量可靠的LORAWAN信号测试仪。

表3为无线信号质量等级的判断规则。

表3 LORAWAN 信号质量参数要求

噪声RSSI	SNR	备注
≤ -125 dBm	≥ 7	信号质量良好
$-101 \sim 124$ dBm	$-20 \sim 6$	信号质量较差
≤ -100 dBm	≥ -20	终端可通信的最低信号质量

参数含义说明如下:

RSSI: Received Signal Strength Indication, 接收的信号强度指示。环境噪声的RSSI取值越小越好。

当测试出来本地的信号覆盖等级符合表2的要求“信号质量良好”时, 推荐用户安装无线水浸智能监测终端。

当测试出来本地的信号覆盖等级符合表2的要求“信号质量较差”时, 用户可以安装无线水浸智能监测终端, 但内置电池的使用寿命有可能会缩短。

当测试出来本地的信号覆盖等级为“终端可通信的最低信号质量”及以下时, 不建议用户安装无线水浸智能监测终端, 会导致电池的使用寿命急剧缩短。

在非推荐安装环境下使用无线水浸智能监测终端，从而导致电池使用寿命与承诺的电池使用寿命不符时，本公司不承担由此导致的问题和损失。建议用户采取措施，例如缩短无线水浸智能监测终端与LORAWAN基站的距离，或者增大LORAWAN基站的发射功率，对本地的信号质量进行优化。

4 入网说明

4.1 LORWAN 终端入网说明

LORAWAN 输出方式，支持 OTAA 和 ABP 入网方式。入网参数可以采用出厂默认参数，用户可以将入网参数提供给供应商，在产品出厂时写入参数，用户也可以选择自行配置入网参数。

若用户选择自行配置入网配置，可向供应商索取配置相关说明文档。

终端DEVEUI印于产品外壳，入网时可以直接使用。

4.2 NBIOT 终端入网说明

终端的IMEI号印于产品外壳，接入某些平台时可以直接使用。产品支持UDP和COAP通讯协议。产品兼容中国电信物联网开放平台，如需要可提供编解码插件以进行平台对接。

4.3 通信协议

产品通讯协议相关文档可向供应商索取。

4.4 故障重发机制

如果终端入网失败，会间隔几秒（随机分配，小于 10 秒）尝试再次入网，尝试 3 次失败后终端休眠，直到下次发送信息后再尝试入网。

如果终端入网成功，但发送数据失败，未收到应答，则会间隔 10 秒再次发送数据，若仍未收到应答，重启模组，重新尝试入网并且发送一次数据。若仍发送失败，终端进入休眠，直到下次发送信息后再尝试入网。

5 安装方法

水浸监测终端需要使用膨胀螺栓固定于壁面上，施工步骤及技术要求如下：

- 1) 由施工人员对施工区域及周边进行围挡，同时，施工人员做好安全防护措施，戴好安全帽、防护镜及口罩等；
- 2) 将冲击钻装上 $\phi 8$ 冲击钻头，选择较平整位置，在预安装位置钻一 $\phi 8$ 安装孔；
- 3) 将装好吊环螺母的 M6*80 膨胀螺栓安装敲入孔内，使用扳手拧紧膨胀螺栓，锁紧吊环螺母，使吊环螺母头部吊环分别大约平行及垂直于水平方向（如图 4 所示），再在两只吊环螺母上分别穿上弹簧式自锁吊钩，自锁吊钩大头向下，且弹簧锁紧部分向外，以便后续安装方便；
- 4) 将监测终端壳体安装孔向上，使用上方的弹簧式自锁吊钩将其与吊环螺母悬挂连接；
- 5) 将水浸探头用螺钉固定在水位报警线上的墙壁上，将多余的线缆使用尼龙扎扎紧即可；

6) 调试完成后，整理现场施工设备及工具，清理现场，做好标记，待设备及工具转移后，撤离掉现场围挡。

注意：

- 若水浸终端需要安装于井下等密闭场合，请务必在施工前使用风扇对井底方向吹风 20 分钟以上，以确保井下足够的氧气量，保证安全施工；
- 井下施工时，建议将井内使用安装工具用线绳绑紧，防止失手后工具掉入井内。

带吊环的膨胀螺栓（不锈钢）

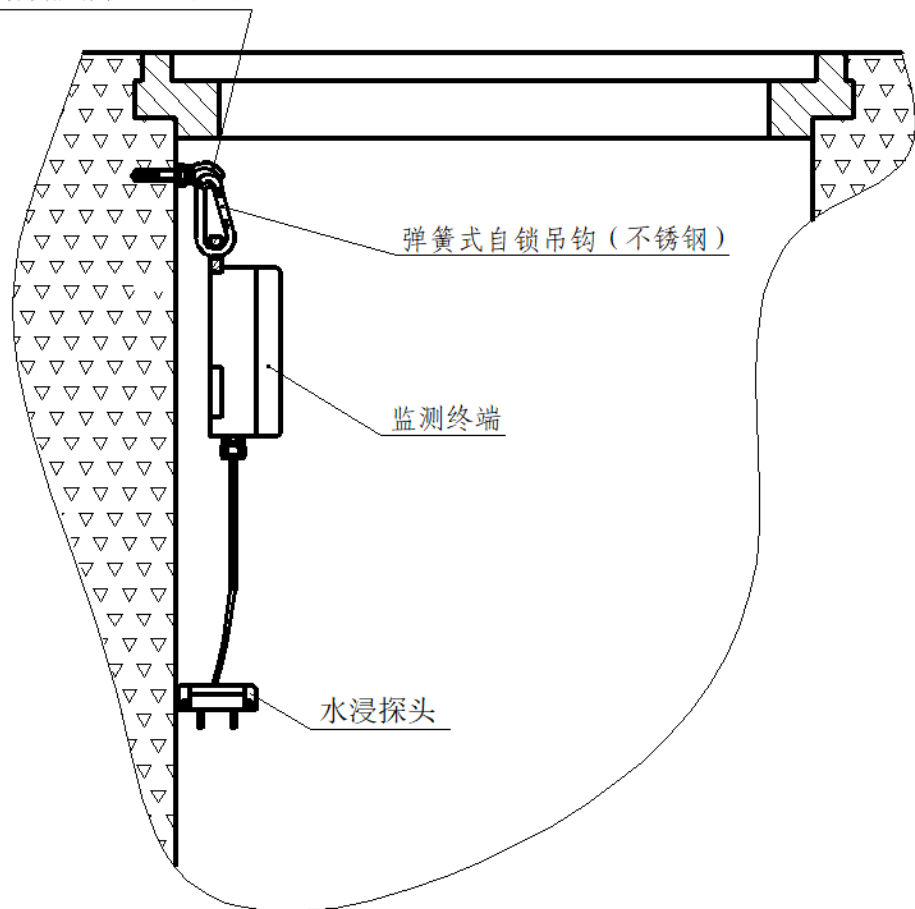


图4 无线水浸智能监测终端安装示意图

6 选型指导

表4 终端选型表

产品型号				
CS-iTWD-05				
↓	通信方式			
	LW	LoRaWAN		
	NB	NB-IoT		
	↓	频段		
		B1	NB-IOT 通信方式	
		B3	NB-IOT 通信方式	
		B5	NB-IOT 通信方式	
		B8	NB-IOT 通信方式	
		B20	NB-IOT 通信方式	
		BG	B1/B3/ B5/ B8/B20 (NB-IOT 通信方式)	
		EU433	433MHz (LORAWAN 通信方式)	
		CN470	470MHz (LORAWAN 通信方式)	
		EU868	868MHz (LORAWAN 通信方式)	
		US915	915MHz (LORAWAN 通信方式)	
		AS923	923MHZ (LORAWAN 通信方式)	
*	其他频段请注明, 包括 GPRS 场景			
↓				
CS-iTWD-05	NB	B8		

举例:

CS-iTWD-05_NB_B8表示NBIOT输出方式, B8频段。

CS-iTWD-05_LW_EU868表示LORAWAN输出方式, 868MHZ频段。

备注:

我司可提供工业级SIM卡和消费级SIM卡, 若产品出厂需配带SIM卡, 采购时请注明SIM卡类型。工业级SIM卡和消费级SIM卡的工作温度范围参考2.1节的表1。

7 附件

客户可按表5所示的选型表内容进行附件的选用。

注意：如对附件选取有疑问，请与供应商联系。

表5 附件选型表

附件型号	描述	备注
PL2303	USB 转 UART-TTL 适配器。客户自行配制产品时使用，如果不进行配置，则不需要此配件。	
ER26500+SPC1550	产品出厂时附带电池，若需要额外电池，采购时请注明。	
NB-IOT 信号测试仪	用于测试 NB-IOT 信号质量的手持测量仪器，可选购	
RHF4T003 手持路测仪	基于标准 LoRaWAN 无线通信协议的信号质量测试仪器，可选购	

8 注意事项

8.1 终端联网不成功

- a) 检查节点模块是否在服务器中注册；
- b) 检查电池是否有电或者电量过低；
- c) 检查 SIM 卡是否有费，且数据业务是否开通；
- d) 其它问题请联系供应商。

8.2 产品可能因以下原因产生漏报现象

- a) SIM 卡损坏或 SIM 卡没有装好；
- b) 电池电量已耗尽；
- c) 在信号不好的地方或是信号阻塞时产生漏报；
- d) 其它特殊情况。

8.3 电池电量说明

a. 电池使用寿命是在典型环境（参考备注）下估算的，在每天最多发送两条报文且网络环境良好的条件下，井盖终端严格满足产品寿命的技术要求；

NB-IoT 典型工作环境 @25℃：RSRP = - 85dBm, SNR = 7

LoRaWAN 典型工作环境 @25℃：（主）信号强度 RSSI = -70dBm, SNR = 7

b. 当设备安装在 NB-IOT 网络较差（RSRP<-100, SINR<3）或者 LORAWAN 网关性能较差（通信距离较短，无法覆盖终端节点时），将影响产品的正常工作和缩短电池使用寿命；

c. 基于锂亚电池的放电特性（如图 13），接近放电曲线拐点处，此时电池电量的检测是不准确的。井盖监测终端数据报文中提供的剩余电池电量信息仅供参考，以实际使用为准；从产品出厂日期开始计算，当使用时间超过 2 年（即电池使用寿命）后，建议更换电池。

井盖终端使用的 ER26500M 锂亚电池放电特性如下图所示：

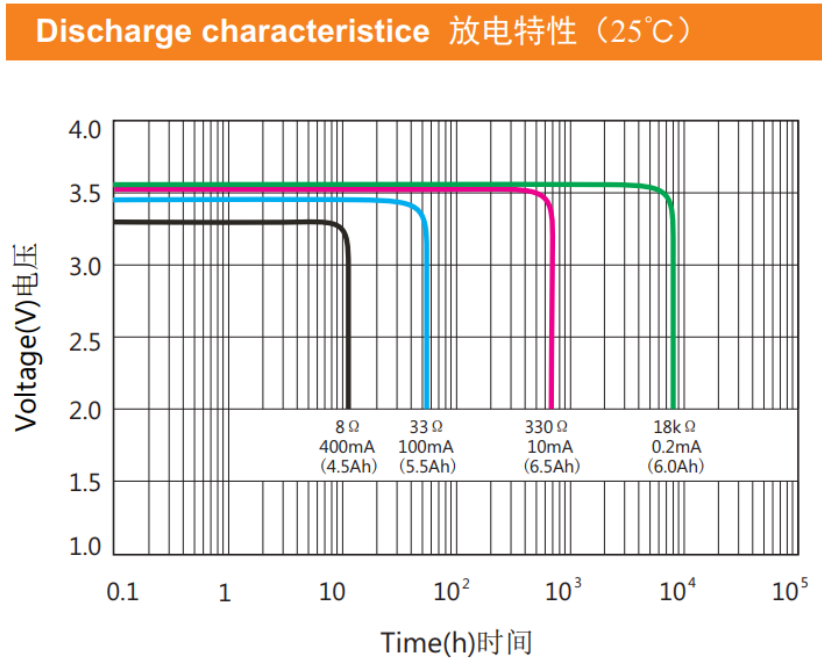


图5 放电特性

9 声明

本公司保留对此说明书的规格、内容进行修改的权利，若有修改，恕不另行通知。由于产品的更新，此文档的某些细节可能与产品不符，请以实物为准，此文档的解释权归本公司所有。